

別冊給水装置工事施行基準
豊能地域水道事業

令和6年 10 月

豊能地域水道センター

別冊給水装置工事施行基準は、標準給水装置工事施行基準より優先する。

見出し(章節番号、段落番号等を含む)については、標準給水装置工事施行基準に準拠している。なお、別冊給水装置工事施行基準独自の事項については見出し番号を追加している。

4. 設計

4.2 給水方式の決定

4.2.1 直結式と貯水槽式 (P.30)

1. 直結式

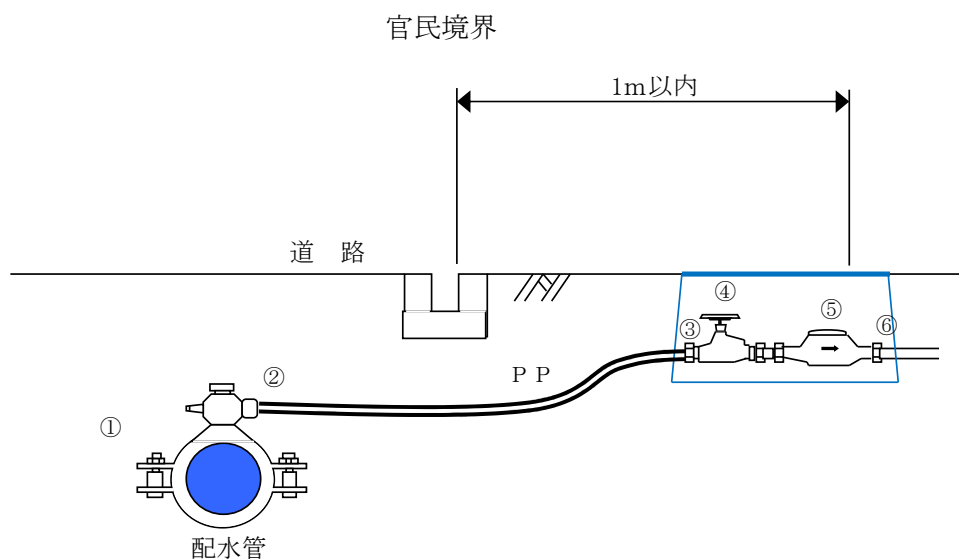
3階以上の直結直圧式・増圧式を行う場合は、豊能地域水道センターと十分協議したうえでの施工をすること。

5. 施工

5.1 指定材料及び配管方法 (P.67)

2. 配水管等の取付口から敷地内までの配管例は以下のとおりとする。

○口径 13～40mm

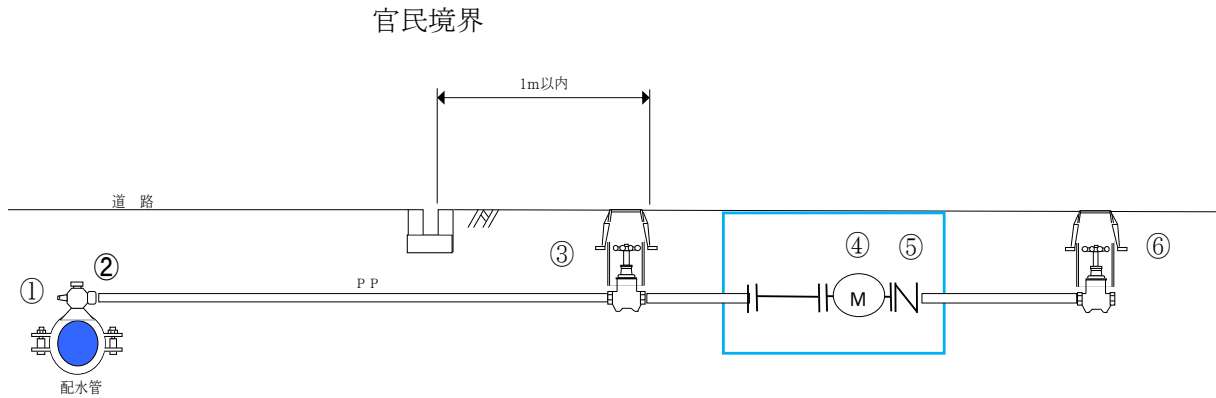


項目	種類
①分水	サドル付分水栓
②継手	分止水栓用ソケット(回転式)
③継手	メーター用ソケット又はベンド
④止水栓	ボール止水栓伸縮形(逆止弁付き)
⑤メーター	φ13～φ40
⑥メーター下流側	伸縮継手(メータ用ユニオン付き)

※水圧が高い地域については、企業団が水圧調整のために止水栓等を指定する場合があります。

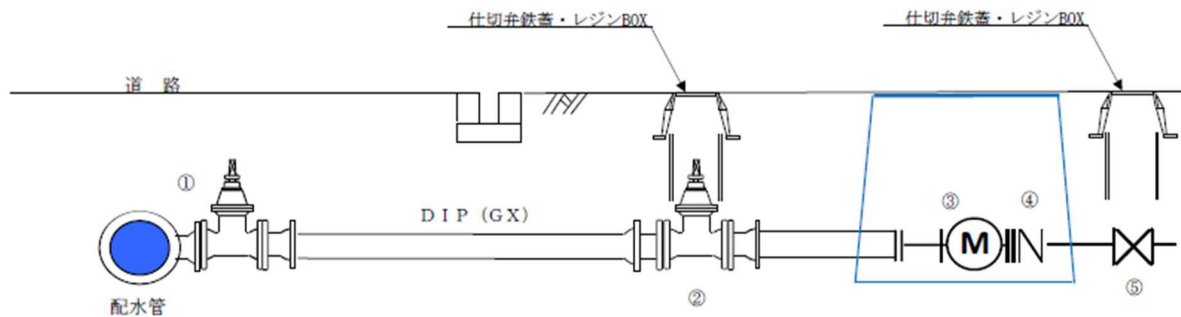
※水圧が低い地域については、逆止弁付きボール止水栓ではなく、逆止弁の無い副栓付伸縮止水栓(ケレップ式)を指定する場合があります。

○口径 50mm



項目	種類
① 分水	サドル付分水栓
② 継手	分止水栓用ソケット
③ メーター上流側止水栓	青銅製ソフトシール弁
④ メーター	φ 50
⑤ 逆止弁	上水用フランジ+スプリング式逆止弁
⑥ メーター下流側止水栓	青銅製ソフトシール弁

○口径 75mm



項目	種類
①分水	不断水割丁字管 (VK 型)
②仕切弁	ソフトシール仕切弁 (GX 形)
③メーター	φ 75
④逆止弁	スプリング式逆止弁
⑤メーター下流側仕切弁	ソフトシール仕切弁

5.2 給水管の取出し

5.2.1 分岐(P.68)

1. 分岐の条件及び施工の留意点

(8) 配水管からの分岐口径は下記のとおりとする。

配水管		分岐管の口径(mm)										
管種	口径(mm)	13	20	25	30	40	50	75	100	150	200	
ダクタイル鋳鉄管 及び 鋳鉄管	75	A					分岐 不可					
	100	A					分岐 不可					
	150	A					分岐 不可					
	200	A					分岐 不可					
ビニル管	40	A					分岐 不可					
	50	A					分岐 不可					
	75	A					分岐 不可					
	100	A					分岐 不可					
	150	A					分岐 不可					
配水用ポリエチレン管	50	A					分岐 不可					
	75	A					分岐 不可					
	100	A					分岐 不可					
	150	A					分岐 不可					

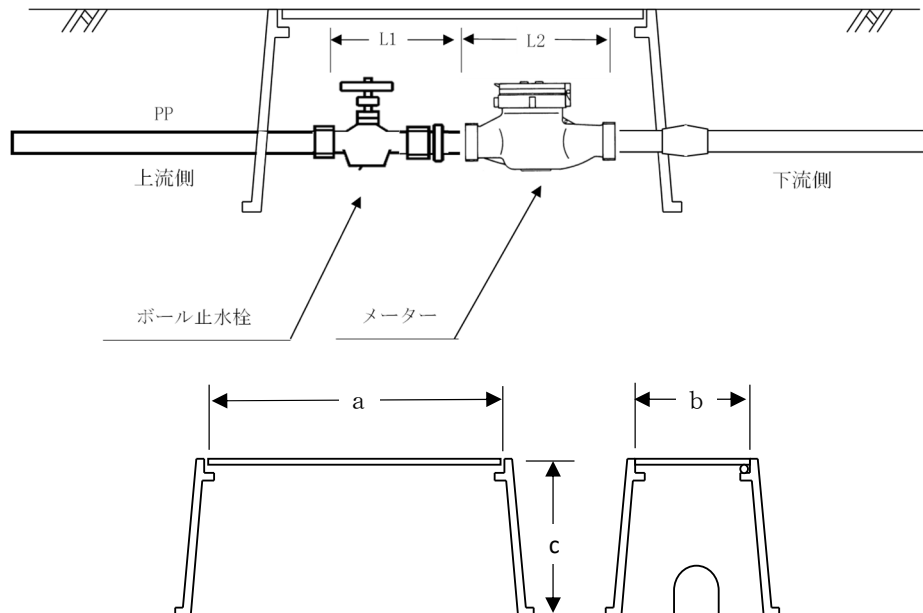
A	サドル付分水栓	B	不断水式T字管又は二受T字管
---	---------	---	----------------

5.4 メーター設置基準

5.4.1 メーター室の構造

(2)口径 40mm、50mm、75mm のメーター室の構造は次のとおりとする。

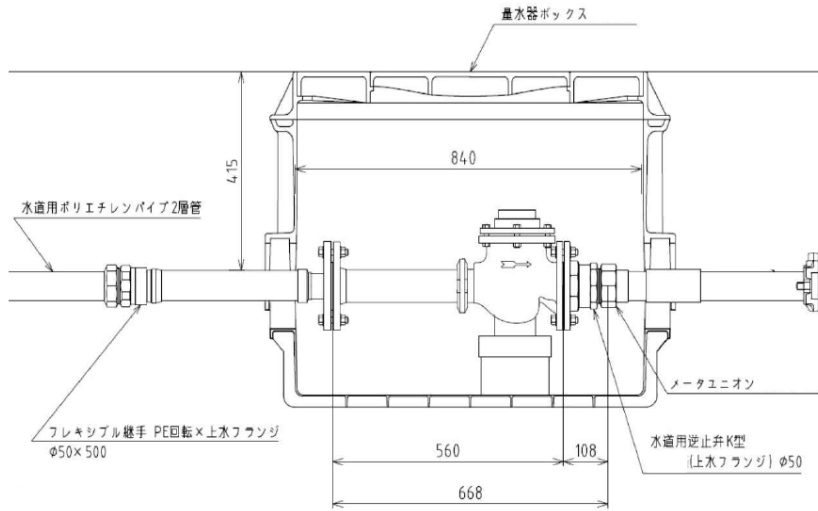
○口径 40mm



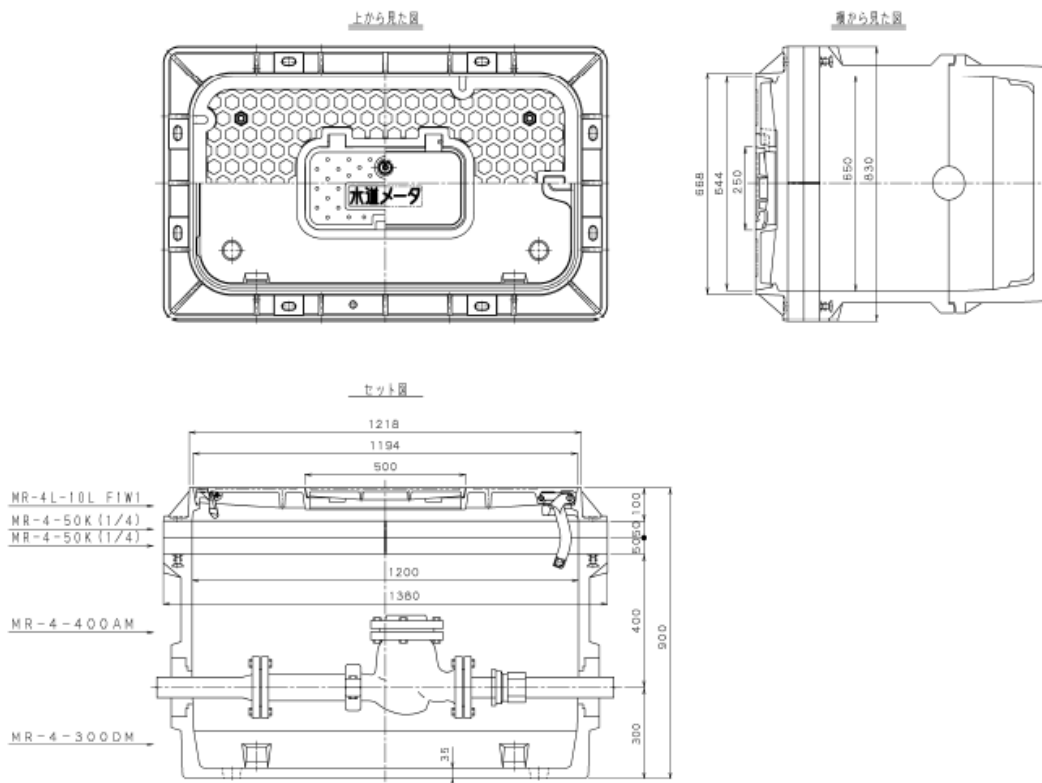
メーター口径	L1	L2	a	b	c
40	193~198	245	500	200	200

※a,bは最小寸法、cは参考寸法、単位はmm

○口径φ50mm



○口径φ75mm



単位:mm

メーター口径	メーター室寸法		メーター長さ Lm	メーター深度	
	A	B		h1	h2
50	840 以上	420 以上	560	300 以上	130 以上
75	1200 以上	610 以上	630	425 以上	200 以上
100	1200 以上	650 以上	750	450 以上	240

※上記の寸法を満たせば二次製品でも可とする。品質については協議する。