

別冊給水装置工事施行基準
大阪狭山水道事業

令和6年10月

大阪狭山水道センター

別冊給水装置工事施行基準は、標準給水装置工事施行基準より優先する。

見出し(章節番号、段落番号等を含む)については、標準給水装置工事施行基準に準拠している。なお、別冊給水装置工事施行基準独自の事項については見出し番号を追加している。

1. 総則

1.1 施行基準

1.1.2 給水装置の定義(P.2)

3～5階直結直圧式給水の場合、無償修繕区分は配水管からの分岐から第1止水栓まで及び大阪狭山水道センター貸与のメーターとする。(図 1-1)

3. 手続

3.3 事務手続き(P.16)

2. 工事の申込み

施行基準に定める書類のほか、別紙誓約(承諾)書を様式第1号に添付して申込すること。

4. 設計

4.2 給水方式の決定

4.2.1 直結式と貯水槽式(P.30)

3. 直結・貯水槽併用式

「直結・貯水槽併用式」による給水は承認しない。

4.5 給水管の口径決定

4.5.1 基本事項(P.40)

5. 新設工事では、メーター及び給水管口径 30 mmを承認しないものとする。

(6) 大阪狭山水道センターでは表 4-9 に同時使用率を考慮した次の表を使用する。

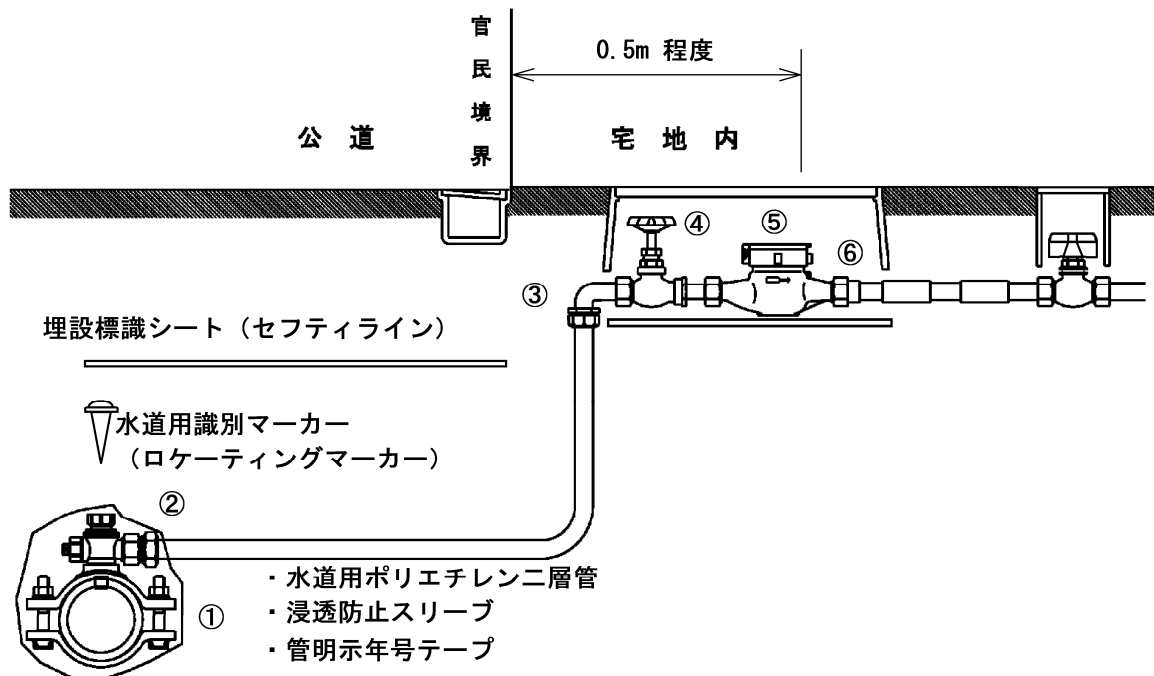
分岐口径 配水管口径	13 mm	20 mm	25 mm	30 mm	40 mm	50 mm	75 mm	100 mm	150 mm
13 mm	1.00								
20 mm	2.93	1.00							
25 mm	5.68	1.74	1.00						
30 mm	8.96	2.75	1.57	1.00					
40 mm	20.72	6.27	3.23	2.04	1.00				
50 mm	41.42	10.97	6.27	3.57	1.74	1.00			
75 mm	145.27	38.88	19.47	10.97	5.34	2.75	1.00		
100 mm	328.12	93.16	49.23	25.33	10.97	6.27	2.04	1.00	
150 mm	904.18	306.64	176.32	93.16	38.88	19.47	6.27	2.75	1.00

5. 施工

5.1 指定材料及び配管方法 (P.67)

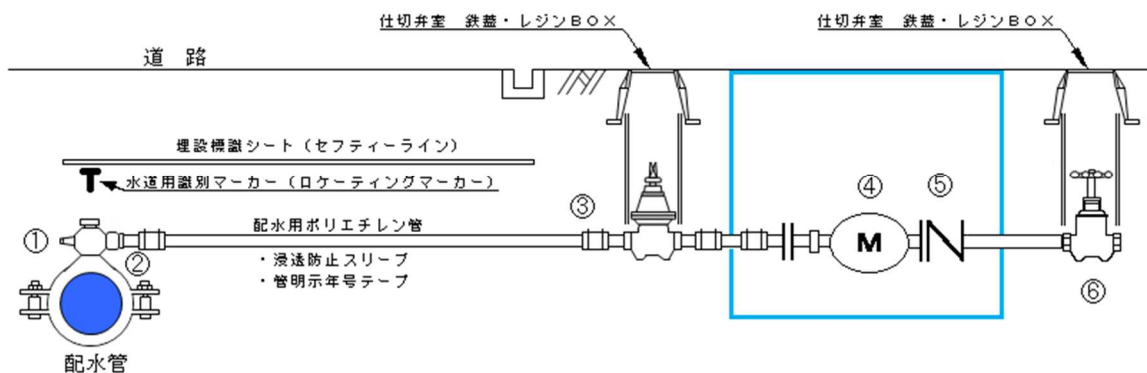
2. 配水管等の取付口から敷地内までの配管例は以下のとおりとする。

- 口径 20mm～40mm



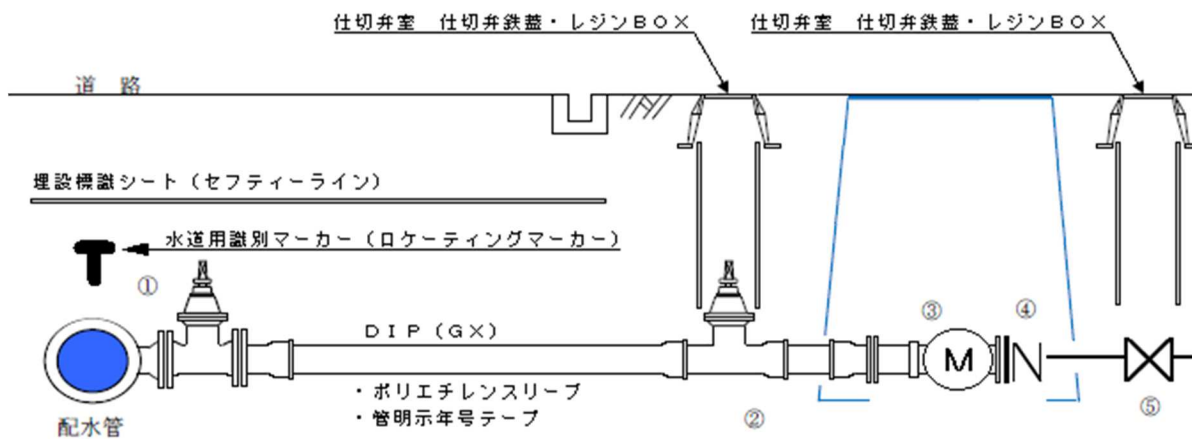
項目	種類
①分水	サドル付分水栓 (防食フィルム及び鋳鉄管の場合は密着コア使用)
②継手	分止水栓用ソケット
③継手	メーター用ソケット又はベンド
④止水栓	流量調整型逆止弁付伸縮止水栓
⑤メーター	φ 20mm～φ 40mm (位置は官民境界から 0.5m程度とし、 検針・取替が容易にできるように設置する。)
⑥メーター下流側	ガイドナット・HI シモク・ボール止水栓

○ 口径 50mm



項目	種類
①分水	サドル付分水栓 (防食フィルム及び铸铁管の場合は密着コア使用)
②継手	平行めねじ付融着継手(回転型)
③メーター上流側止水栓	PE挿口付ソフトシール仕切弁
④メーター	φ 50mm
⑤逆止弁	逆止弁の仕様は協議により決定する
⑥メーター下流側止水栓	青铜製ソフトシール仕切弁

○ 口径 75mm 以上



項目	種類
①分水	不断水割丁字管
②仕切弁	ソフトシール仕切弁
③メーター	φ 75mm 以上
④逆止弁	逆止弁の仕様は協議により決定する
⑤メーター下流側仕切弁	ソフトシール仕切弁

※道路の交通環境等によっては口径 75mm~100mm について、配水用ポリエチレン管を使用することができる。

5.2 給水管の取出し

5.2.1 分岐(P.68)

1. 分岐の条件及び施工の留意点

(8) 配水管からの分岐口径は下記のとおりとする。

配水管		分岐管の口径(mm)									
管種	口径(mm)	13	20	25	30	40	50	75	100	150	200
ダクタイル鋳鉄管 及び 鋳鉄管	75	分岐不可	A		分岐不可	A	A	B	B	B	B
	100										
	150										
	200										
	250										
300											
ビニル管	40	分岐不可	A		分岐不可	A	A	B	B	B	B
	50										
	75										
	100										
	150										
配水用ポリエチレン管	50	分岐不可	A		分岐不可	A	A	B	B	B	B
	75										
	100										
	150										

A	サドル付分水栓	B	不断水式T字管又は二受T字管
---	---------	---	----------------

5.2.4 配管(P.70)

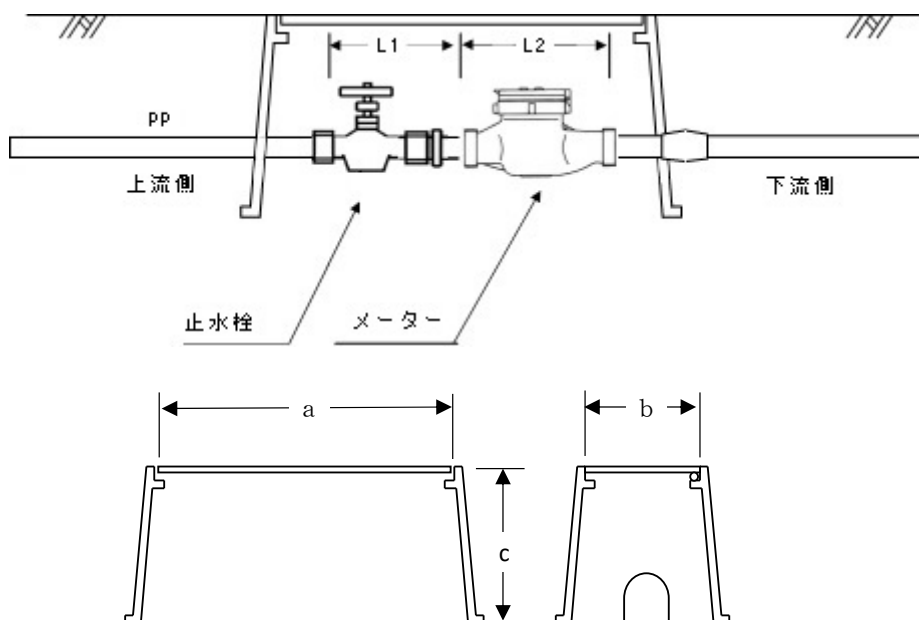
2. 口径 40 mm 以下はポリエチレン二層管、口径 50 mm は配水用ポリエチレン管、口径 75 mm 以上はダクタイル鋳鉄管(GX 形)または配水用ポリエチレン管を使用する。

5.4 メーター設置基準

5.4.1 メーター室の構造(P.76)

(2) 口径 40mm、50mm、75・100mm のメーター室の構造は次のとおりとする。

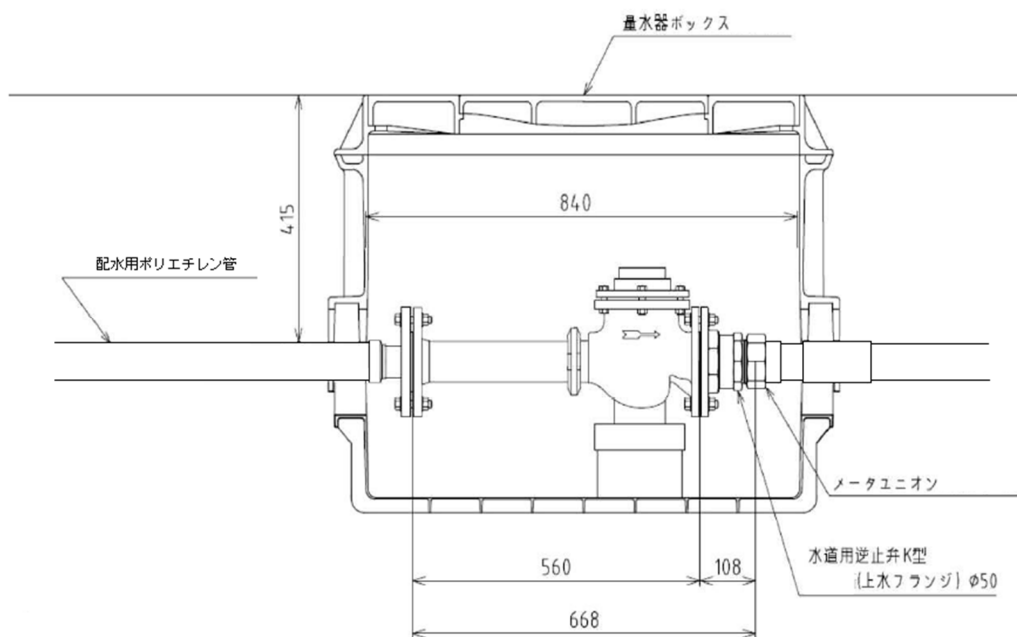
○口径 40mm



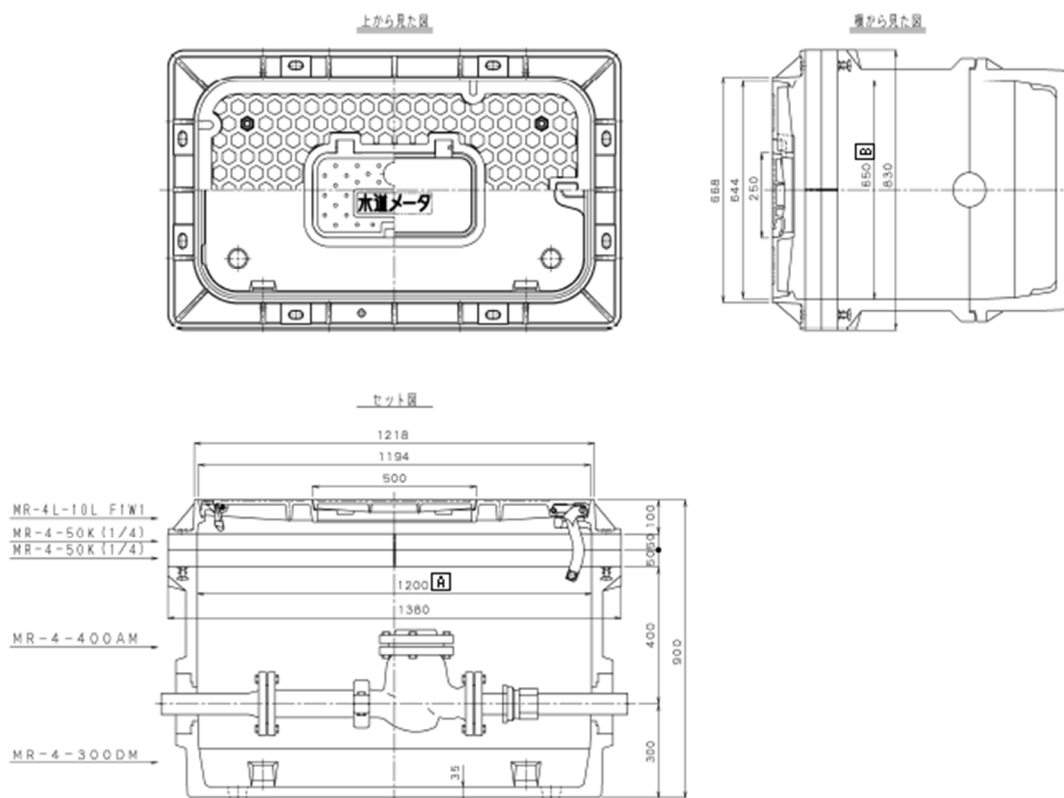
メーター口径	L1	L2	a	b	c
40	193~198	245	500	200	200

※a・b は最小寸法、c は参考寸法、単位は mm

○口径 φ 50mm



○口径 φ75・100mm



単位:mm

メーター口径	メーター室寸法		メーター長さ Lm	メーター深度	
	A	B		h1	h2
50	840 以上	420 以上	560	300 以上	130 以上
75	1200 以上	610 以上	630	425 以上	200 以上
100	1200 以上	650 以上	750	450 以上	240 以上

※上記の寸法を満たせば二次製品でも可とする。品質については協議する。

- メーターボックスは、鋳鉄製メーターボックスを使用する。ただし、設置する場所が外傷、衝撃等による損傷又は異常が生じるおそれのない場所である場合は、協議により、その他のメーターボックスを使用することができる。

(別紙)

工事場所	大阪狭山市	整理 番号	No.
			令和 年 月 日
			令和 年 月 日
大阪広域水道企業団企業長 様			
<h3>誓約(承諾)書</h3>			
<p>1. 大阪広域水道企業団標準給水装置工事施行基準、大阪狭山水道事業別冊給水装置工事施行基準及び大阪狭山水道センターとの協議内容を遵守します。</p> <p>2. 給水装置の開閉栓に関し、委任代理人を通じて申込をした場合、信義に従い誠実に申込を行うものとし、利害関係人その他の者から異議があった場合には、すべて私の責任において解決します。</p> <p>3. 水道事業による検針、メーターの取替、止水栓等を以て行う止水行為その他の供給条件及び給水の適正を保持するために必要な行為について、当方敷地内に立入り、当該行為を行うことについては、異議申し立てはしません。</p> <p>4. 給水装置(ボックス類を含む)の設置のための土地所有者の同意は、既に得ています。土地所有者を含む利害関係人その他の者から異議があった場合には、すべて私の責任において解決します。</p> <p>5. 私の給水装置所有権移転の際には、上記で同意した事項を引継ぎ、継承者に遵守させます。</p>			
申込者		住所	
(委任者)		氏名	
		(※)	
(※)本人(代表者)が自署しない場合は、記名押印してください。			

大阪狭山水道センター