

別冊給水装置工事施行基準  
河南水道事業

令和6年10月  
河南水道センター

別冊給水装置工事施行基準は、標準給水装置工事施行基準より優先する。

見出し(章節番号、段落番号等を含む)については、標準給水装置工事施行基準に準拠している。なお、別冊給水装置工事施行基準独自の事項については見出し番号を追加している。

## 4. 設計

### 4.5 給水管の口径決定

#### 4.5.1 基本事項(P.40)

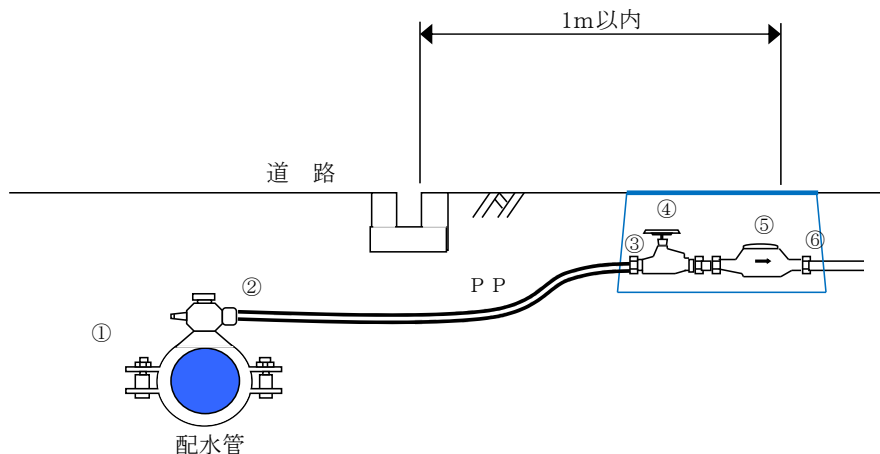
5. 新設工事では、メーター及び給水管口径 13mm 及び 30 mmについては、原則承認しないものとする。

## 5. 施工

### 5.1 指定材料及び配管方法 (P.67)

2. 配水管等の取付口から敷地内までの配管例は以下のとおりとする。

○口径 20mm～40mm

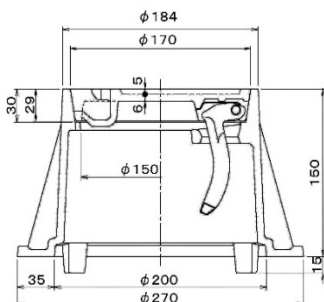
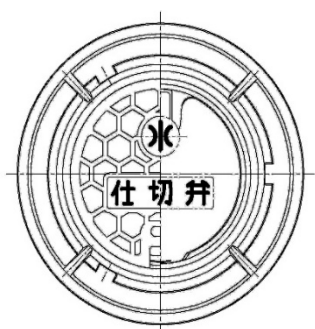


項目	種類
①分水	サドル付分水栓
②継手	分止水栓用ソケット
③継手	メーター用 90° ベンド又はソケット
④止水栓※1	流量調整型逆止弁付伸縮止水栓
⑤メーター	φ 20～φ 40
⑥メーター下流側	HI ガイドナットシモク

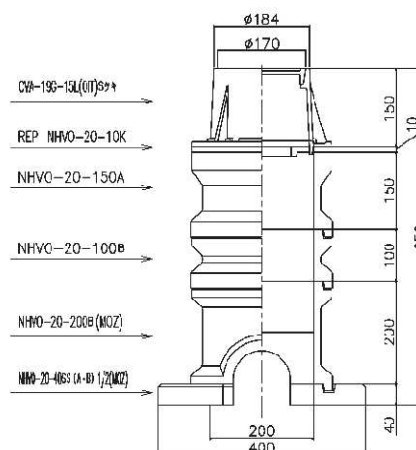
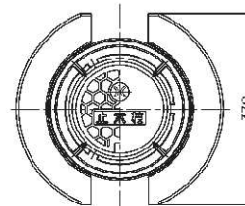
※1 水圧が高い地区が多いため、流量等の調整のために止水栓を指定する。

※2 φ 25・φ 40 については、止水栓の上流側に青銅製埋設用仕切弁の設置が必要となる。

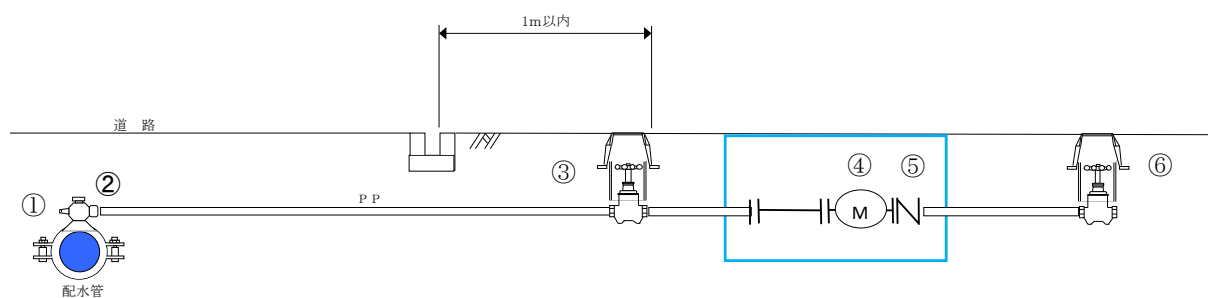
※3 φ 25・φ 40 用の青銅製埋設用仕切弁のボックスは、原則20型レジンボックス(下図)とすること。



仕切弁室標準図 S=Free(切欠付)



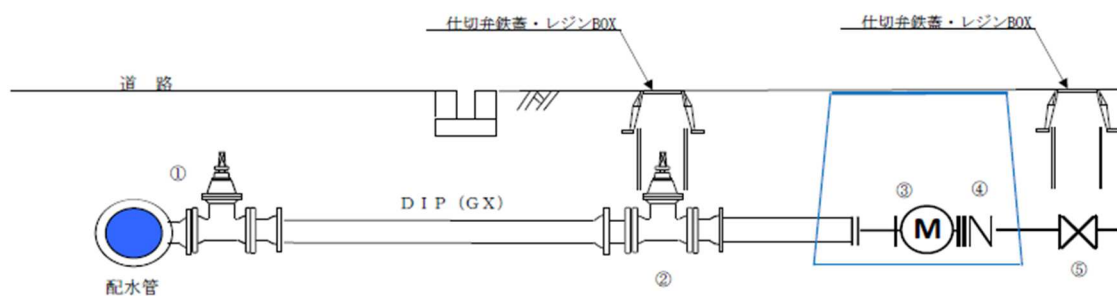
○口径 50mm



項目	種類
①分水	サドル付分水栓
②継手	分止水栓用ソケット
③メーター上流側止水栓	青銅製埋設用仕切弁又はソフトシール弁
④メーター	φ 50
⑤逆止弁※4	上水用フランジ+スプリング式逆止弁
⑥メーター下流側止水栓	青銅製埋設用仕切弁又はソフトシール弁

※4 貯水槽式の場合は不要とする。

○口径 75mm



項目	種類
①分水	不断水割丁字管
②仕切弁	ソフトシール弁 (GX 形)
③メーター	φ 75
④逆止弁※4	上水用フランジ+スプリング式逆止弁
⑤メーター下流側仕切弁	ソフトシール弁

※4 貯水槽式の場合は不要とする。

※5 φ 25以上においてメーター取替時等で断水が出来ない施設等の場合は、バイパスユニットの設置を推奨する。

## 5.2 給水管の取出し

### 5.2.1 分岐(P.68)

#### 1. 分岐の条件及び施工の留意点

(8) 配水管からの分岐口径は下記のとおりとする。ただし、開発に伴う場合は、別途協議とする。

配水管		分岐管の口径(mm)				
管種	口径(mm)	20	25	40	50	75
ダクタイル鋳鉄管	75	A				B
	100					
	150					
	200					
	250					
300						
ビニル管	40	A			分岐不可	
	50					
	75					
	100					
	150					
配水用ポリエチレン管	75	A			分岐不可	
	100					
ポリエチレン管(2層管)	40	A			分岐不可	
	50					

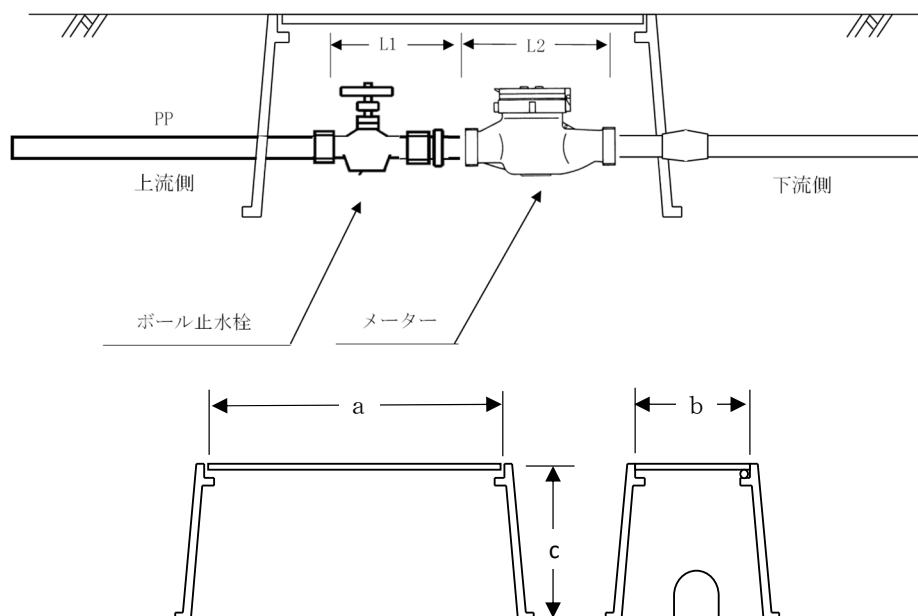
A	サドル付分水栓	B	不断水式T字管又は二受T字管
---	---------	---	----------------

## 5.4 メーター設置基準

### 5.4.1 メーター室の構造(P.76)

(2)口径 40mm、50mm、75mm のメーター室の構造は次のとおりとする。

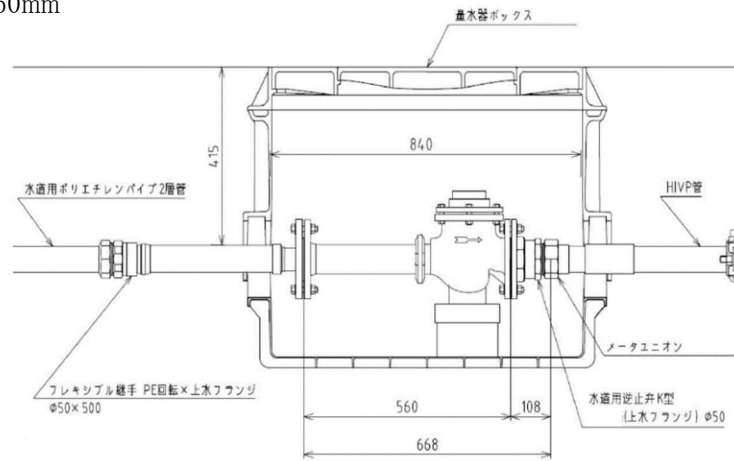
○口径 40mm



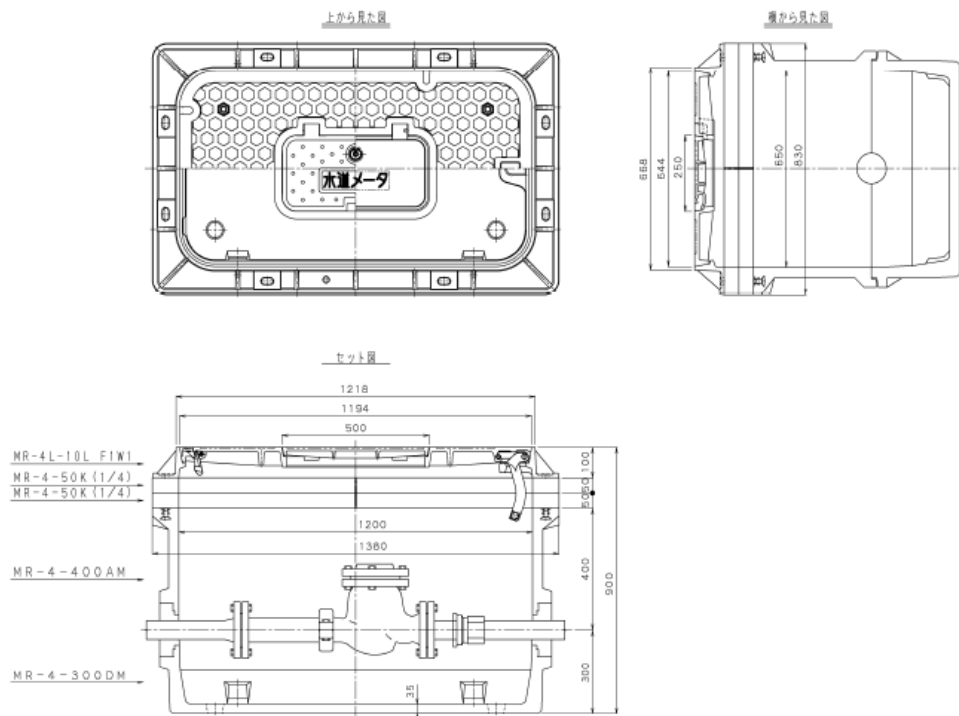
メーター口径	L1	L2	a	b	c
40	193~198	245	500	200	200

※a,b は最小寸法、cは参考寸法、単位は mm

○口径φ50mm



○口径φ75mm



単位:mm

メーター口径	メーター室寸法		メーター長さ Lm	メーター深度	
	A	B		h1	h2
50	840 以上	420 以上	560	300 以上	130 以上
75	1200 以上	610 以上	630	425 以上	200 以上

メーター及び止水栓(仕切弁)の寸法を考慮し、メーターの検針・取替等が容易にできる構造であること。

※上記の寸法を満たせば二次製品でも可とする。品質については協議する。