

別冊給水装置工事施行基準

阪南水道事業

令和6年10月

阪南水道センター

別冊給水装置工事施行基準は、標準給水装置工事施行基準より優先する。

見出し(章節番号、段落番号等を含む)については、標準給水装置工事施行基準に準拠している。なお、別冊給水装置工事施行基準独自の事項については見出し番号を追加している。

3. 手続

3.3 事務手続(P.16)

1. 事前協議

(4) その他

- ・上水道施設の寄贈を伴う工事

阪南水道センターが求める以下の書類を提出すること。

提出書類：「上水道施設工事施行届出書」、「工事着手届」、
「使用材料承諾願」、「工事竣工届」、「上水道施設譲渡書」

- ・都市計画法による開発行為等の許可手続きにかかるもの

阪南水道センターが求める以下の書類を提出すること。

提出書類：「事前協議書」(阪南市開発指導要綱に準ずる)

- ・水道直結式スプリンクラー設備の設置を伴う工事

設置施設全体の事前協議書を提出した場合は、その協議及び指示事項を優先すること。

4. 加入金・手数料等

(5) 加入金・手数料等の納付

- ・既存給水装置がある場合の加入金取り扱い

既存給水装置(過去に加入金納付済)のある土地で、加入金の差し引きを行うものについては、給水装置工事申込みまでに既存給水装置の存在を明らかにすること。

- ・開発区域内に既存給水装置がある場合の加入金取り扱い

開発区域内に既存給水装置(過去に加入金納付済)があり、加入金の差し引きを行うものについては、事前協議までに既存給水装置の存在を明らかにすること。

なお、加入金の算出方法及び差し引きを行うための条件等については、「大阪広域水道企業団阪南水道事業加入金の取扱基準」に定める。

11. 竣工検査

主任技術者は、給水装置工事完了後に自主検査を行ったうえで給水装置工事完了届を提出し、阪南水道センターによる検査を受けなければならない。阪南水道センターの検査を受けていない給水装置工事申込みは、工事が完了していても未完了扱いとなり、給水装置の所有者名義変更、使用者(料金支払者)変更及び閉開栓等の手続きができないので注意すること。

4. 設計

4.2 給水方式の決定

4.2.1 直結式と貯水槽式(P.30)

3. 直結・貯水槽併用式

直結・貯水槽併用式とする場合は、詳細配管図及び併用式とした理由書を提出すること。また、誓約書等の提出及び配管については、阪南水道センターの指示・指導に従うこと。

4.5 給水管の口径決定

4.5.1 基本事項(P.40)

○将来の水需要

将来、水の需要が増加し給水及びメーター口径が基準範囲を超過する可能性のある施設については、仮の使用用途等も考慮し口径を決定するものとする。また、既設給水装置の改造時には給水及びメーター口径が基準範囲を超過していないか確認を行い、改造後の給水装置において超過しない適当な口径にて計画及び施行する。なお、上記に係る費用負担についてはすべて給水装置所有者又は使用者の負担とする。

4.5.5 貯水槽式の計算(P.52)

1. 貯水槽式における給水管口径決定の手順は、次のとおりとする。

- ④ 給水管口径が、メーター適正使用流量範囲表(表 4-12)に示す各メーターの適正使用流量範囲内かつ給水管の管内流速が 2.0m/sec 以下となっているか確認すること。

5. 施工

5.1 指定材料及び配管方法(P.67)

1. 使用材料の指定について

使用材料の規格については、メーター上流側と下流側で区分すること。

(1)メーター上流側の規格

阪南水道センターが指定した材料(日本水道協会規格)を使用すること。

(2)メーター下流側の規格

日本水道協会規格、日本産業規格及び日本水道協会型式承認登録等を受けた基準適合品を使用すること。

2. 配水管等の取付口から敷地内までの配管例は以下のとおりとする。

○口径 25 mm以下

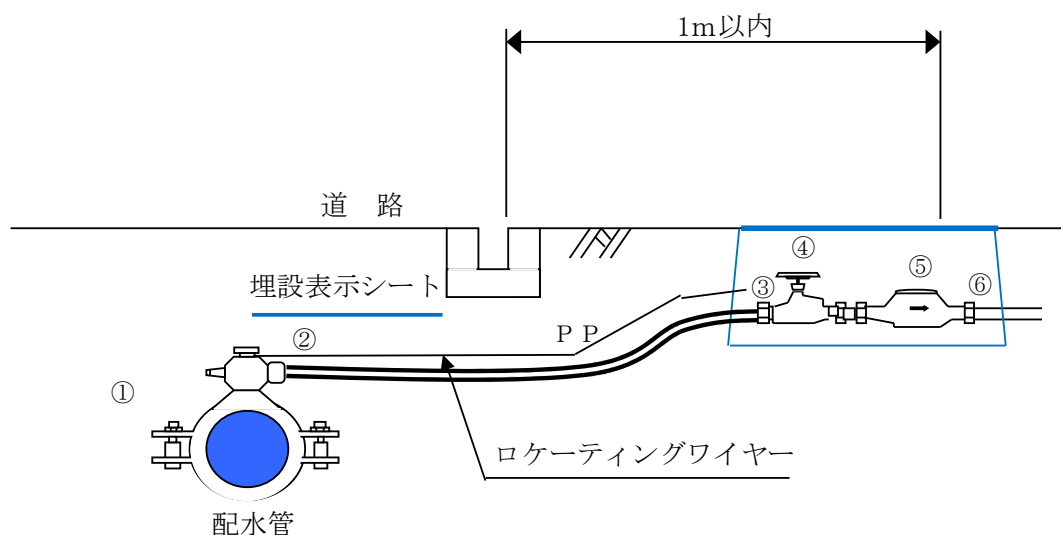


図 5-1-1 取付口から敷地内までの配管例(25 mm以下)

項目	種類
①分水	サドル付分水栓 (継手は、伸縮継手を使用すること)
②継手	分止水栓用ソケット
③継手	ロングバンド
④止水栓	逆止弁付ボール止水栓伸縮形
⑤メーター	25 mm以下
⑥メーター下流側	HI ガイドナットシモク

※水圧が高い地域については、企業団が水圧調整のために止水栓等を指定する場合があります。

※配水管口径が 30 mm以下の場合、チーズによる分岐とする。

(2)口径 30 mm

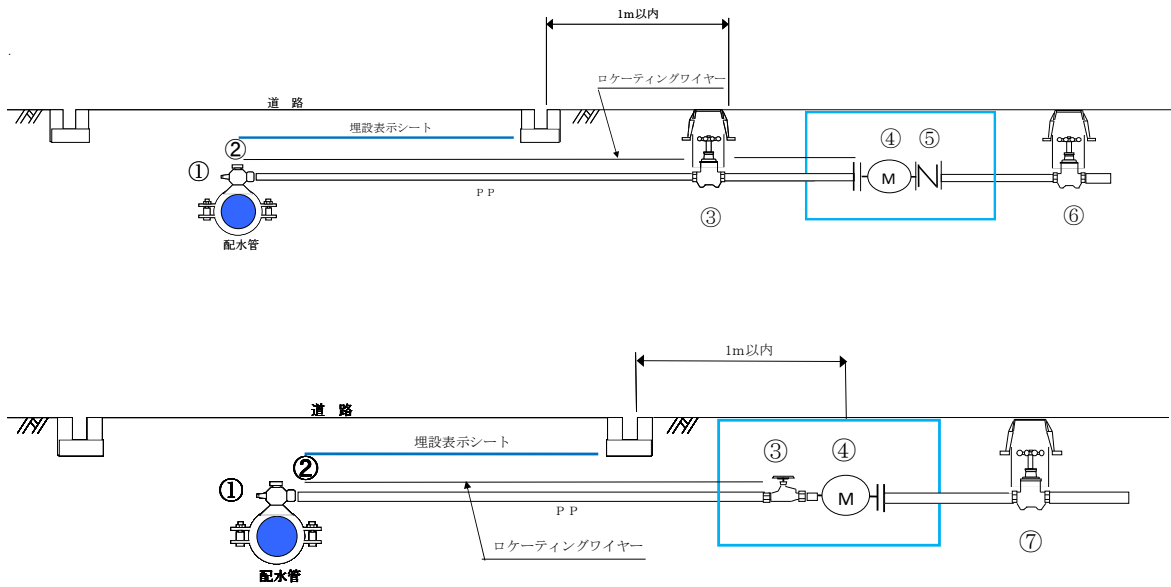


図 5-1-2 取付口から敷地内までの配管例 (30 mm)

項目	種類
①分水	サドル付分水栓 (継手は、伸縮継手を使用すること)
②継手	分止水栓用ソケット
③止水栓	青銅製ソフト形伸縮止水栓 (逆止弁付ボール止水栓伸縮形+ロングベンドでも可)
④メーター	30 mm
⑤逆止弁	逆流防止装置 (逆止弁付ボール止水栓伸縮形の場合は、不要)
⑥⑦メーター下流側止水栓	青銅製ソフト形伸縮止水栓

(3)口径 40 mm

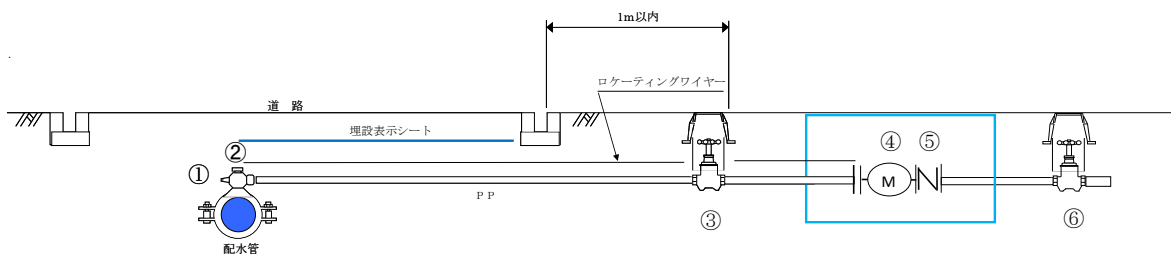


図 5-1-3 取付口から敷地内までの配管例 (40 mm)

項目	種類
①分水	サドル付分水栓 (継手は、伸縮継手を使用すること)
②継手	分止水栓用ソケット
③止水栓	青銅製ソフト形伸縮止水栓
④メーター	40 mm
⑤逆止弁	逆流防止装置
⑥メーター下流側止水栓	青銅製ソフト形伸縮止水栓

(4)口径 50 mm以上

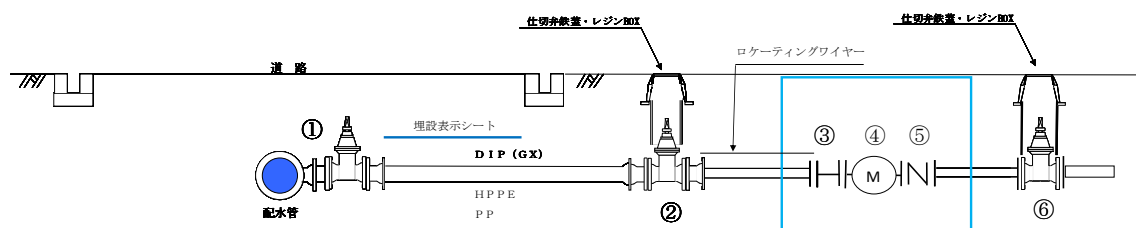


図 5-2-1 取付口から敷地内までの配管例(50 mm以上)

項目	種類
①分水	不断水割 T 字管 (50 mmは S 型、75 mm以上は V 又は VK 型)
②仕切弁	ソフトシール仕切弁
③継手	フランジ付伸縮継手
④メーター	50 mm以上
⑤逆止弁	逆流防止装置
⑥メーター下流側仕切弁	ソフトシール仕切弁

5.2 給水管の取出し

5.2.1 分岐(P.68)

1. 分岐の条件及び施工の留意点

- (7) ダクタイル鋳鉄管のサドル付分水栓等による穿孔箇所には、穿孔部のさびや腐食の防止のために適切なコアを装着すること。(密着コアを推奨する)
- (8) 口径 40 mm以下の給水管を引き込む場合は、原則としてサドル付分水栓を使用して分岐する。
- (9) 口径 50 mm以上の給水管を引き込む場合は、原則として不断水式 T 字管又は二受 T 字管を使用して分岐する。
- (10) 給水管の引込みは、原則として1敷地につき1引込みとするが、以下に示す例外措置がある。
 - ・同一敷地であるが、建物が独立して複数棟あり個々に生活を営んでいる場合(共同住宅や長屋等)。二世帯住宅であっても、建物の中で世帯が独立している(壁で完全に区切られている)場合。
 - ・使用時期により使用水量に極端な違いを生じ停滞水を発生させる恐れがあるため、別個の給水装

置とした方が良い場合。

- ・売買目的の給水管引込みで、阪南市開発指導要綱による事前協議もしくは、都市計画法に基づく事前協議をした場合。
- ・その他、阪南水道センター所長が認めたもの。

(11) 配水管からの分岐口径は、以下のとおりとする。

配水管		分岐管の口径(mm)																					
管種	口径(mm)	20	25	30	40	50	75	100	150	200													
ダクタイル鋳鉄管 及び 鋳鉄管	75	A				分岐 不可																	
	100																						
	150																						
	200																						
	250																						
	300																						
	350																						
400	B																						
ビニル管						30	C	分岐 不可															
						40																	
						50																	
						75	A									分岐 不可							
						100																	
						150															B		
300																							
配水用ポリエチレン管	50	A				分岐 不可																	
	75																						
	100										B												
150																							

A	サドル付分水栓	B	不断水式T字管又は二受T字管	C	チーズ
---	---------	---	----------------	---	-----

5.2.3 仕切弁等の設置(P.69)

2. 設置する仕切弁又はバルブの材料及び弁室の構造について水道センターに確認すること。

(1)仕切弁又はバルブの材料

- ・口径 30 mmについては、青銅製ソフト形伸縮止水栓を使用するが、状況に応じて逆止弁付ボール止水栓伸縮形の使用も可能とする。
- ・口径 40 mmについては、青銅製ソフト形伸縮止水栓を使用する。
- ・口径 50 mm以上については、ソフトシール仕切弁を使用する。

(2)弁室の構造

- ・仕切弁室の構造については、口径 40 mm以上は大阪広域水道企業団阪南水道センター仕様のものとするが、宅内に設置する口径 30 mm以下の弁室については、阪南水道センターと協議の上、別仕様の弁室を使用することができる。

(3)仕切弁の配置

- ・管路延長が長い場合、高低差がある場合及び阪南水道センターが指示する場合は、メーター下流側に仕切弁(二次バルブ)を設置すること。
- ・口径 25 mmまでは、原則としてメーター直結止水栓とし、口径 30~40 mmについては、状況に応じてメーター直結止水栓の手前に、仕切弁(一次バルブ)を設置すること。

5.2.4 配管(P.70)

1. 道路等の配管

(6)管種については、口径 50 mm以下はポリエチレン二層管(口径 50 mmは配水用ポリエチレン管でも可)、

口径 75 mm～100 mmは配水用ポリエチレン管又はダクタイル鋳鉄管(GX 形)、口径 150 mm以上は、ダクタイル鋳鉄管(GX 形)を使用する。

(7)構造上露出配管が必要な場合は、内外面ビニルライニング鋼管を使用する。

(8)埋戻しは、掘削床に 10 cm以上の砂を敷き、給水管を敷設後、別紙参考資料に基づきロケーティングワイヤーを施工後、管上 30 cmまで砂とし、砂上部に埋設表示シートを布設すること。

5.3 土工事等

5.3.1 土工事(P.72)

<解説>

1. 地下埋設物協議(関係機関)

道路法第 32 条の規定に基づき道路占用を行う場合は、事前に道路占用関係者意見書により地下埋設物協議を行うこと。また、協議内容を遵守するとともに、工事着手の事前連絡・通知等を怠らないよう注意すること。

国・府道、河川・港湾敷等の公共用地で代理申請を行う場合は、必要な書類(平面図、断面図、構造図等)は施工者が作成し、阪南水道センターに提出すること。

道路占用関係者意見書で別途、地下埋設協議が必要となった場合は施工者が行うこと。

2. 道路等占用許可申請(道路、河川及び港湾等公共用地管理者)

道路、河川及び港湾等公共用地で工事を行う場合は、当該道路、河川及び港湾等公共用地管理者と協議し、指示・指導に基づき、地下埋設物の離隔を考慮し占用許可申請を行うこと。土被り、埋戻し等復旧の詳細は管理者の指示に従うこと。

国・府道、河川・港湾敷等の公共用地の場合は、施工者が各管理者と協議したうえで、管理者の指示により阪南水道センターが代理で占用許可申請を行う。申請に必要な書類(平面図、断面図、構造図等)は施工者が作成し、阪南水道センターに提出すること。

施工者は、協議内容及び許可条件について十分理解したうえで各管理者、関係機関及び阪南水道センターの指示に基づき施工すること。また、関係機関の立会いを要する箇所並びに本復旧に際しては、施工者が関係機関に連絡し立会い後、施工すること。

3. 道路使用許可申請(管轄警察署)

道路及び公衆用通路等で工事を行う場合は、当該道路等を管轄している警察署と工事における交通安全対策等について、施工者が協議・申請を行うこと。占用許可申請を阪南水道センターが代理申請する場合についても同様とする。

5.3.4 給水管の明示(P.73)

2. 明示ピンは、水道センターの指示により設置すること。

(1)給水管の引込み位置を示す明示ピンを官民境界の官地側に設置すること。

(2)給水管にはロケーティングワイヤーを布設すること。

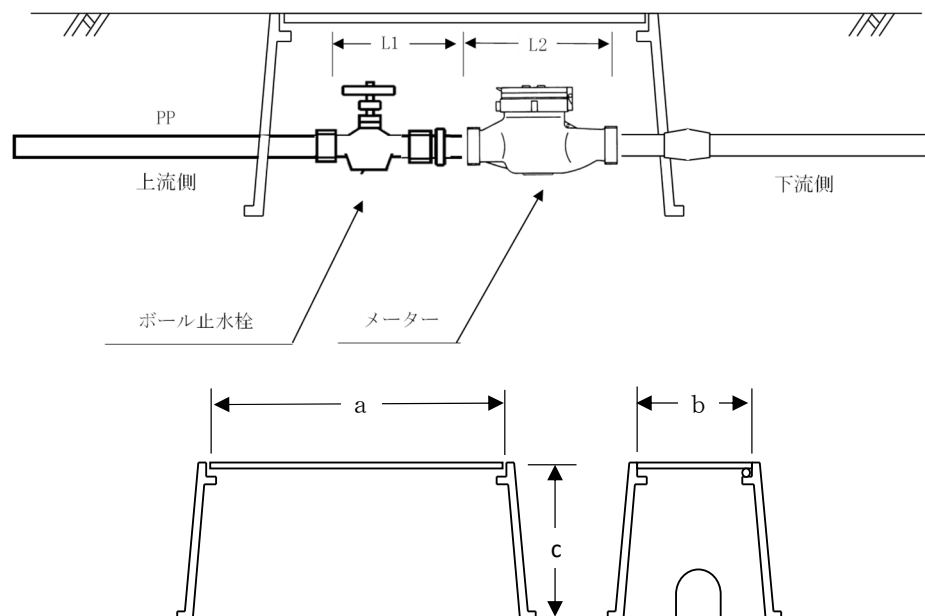
(別紙「ロケーティングワイヤーの施工方法」参照)

5.4 メーター設置基準

5.4.1 メーター室の構造 (P.76)

1. (2)口径 40 mm、50 mm、75 mmのメーター室の構造は次のとおりとする。

○口径 40 mm



メーター口径(mm)	L1	L2	a	b	c
40	193~198	245	520	290	260

※a、bは最小寸法、cは参考寸法とする。

図 5-4-1 メーターボックスの標準図(口径 40 mm)

○口径 50 mm以上

ボックス内においてメーター替え作業が容易にできる作業スペース及び電子メーター用読み取り器の設置位置も考慮し、阪南水道センターと協議の上、現場施工とする。

5.4.2 メーターの設置 (P.78)

2. メーター設置の留意事項

- (3) 大型メーター(口径 50 mm以上)の場合は、原則として電子メーターを貸与するため、カウンターポールを設置すること。なお、設置した読み取り器ボックスの鍵は阪南水道センターに提出すること。
- (4) 共同住宅等において、メーターを複数個設置する場合には、蓋の裏側等に各部屋番号等を記載(プレート等永久的なもの)し、管理を容易にすること。なお、軽量の蓋で開閉及び検針が容易に行え、車両等の通行がない場所に大型メーターボックスを設置する場合は、阪南水道センターの承諾を得た後、メーター設置の離隔を協議し、設置することができる。
- (5) 既設の給水管を使用する場合は、既設給水管を敷地境界まで辿り、引込位置(敷地境界)で立ち上げることをとする。

3. 水道センターのメーター設置方法

- (1) 貯水槽式で給水する場合、阪南水道センターがメーター検針及び料金徴収を行うのは貯水槽流入前に設置する阪南水道センターのメーター(親メーター)である。共同住宅等で使用者が異なる各部屋への給水については、所有者(管理者)が徴収方法を決定し、必要に応じて私設メーターを設置すること。なお、私設メーターの検針及び料金徴収は、阪南水道センターでは行わない。

5.6 貯水槽の設備(P.90)

7. 口径 40 mm以下においても、貯水槽への流入量を適切に管理(均等受水)できるよう貯水槽の上流側に定流量弁を設置する。また、流量調整値については、管内流速 2.0m/sec 以下で設定すること。

6. 直結(直圧・増圧)式の施行基準

6.1 3～5階直結直圧式(P.93)

1. 適用条件

- (6) 「多大な影響」とは、濁水、水圧低下、出水不良、断水の発生及び配水管水圧が常時安定しない状態等を指し、これら事象の誘発が想定される場合は、3～5階直結直圧式を承認しない。

6.2 直結増圧式(P.97)

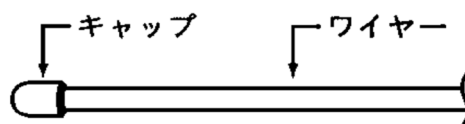
1. 適用条件

- (6) 「多大な影響」とは、濁水、水圧低下、出水不良、断水の発生及び配水管水圧が常時安定しない状態等を指し、これら事象の誘発が想定される場合は、直結増圧式を承認しない。

1. ロケーティングワイヤー(以下ワイヤー)の取扱いについて

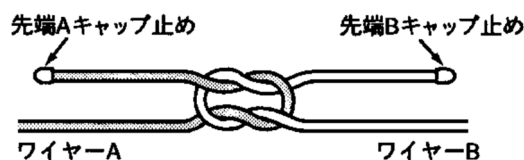
(1)ワイヤー先端部の処理(必ず行ってください)

ワイヤーの先端部は水が入ると錆が生じ、内部に進行しますので、必ず指定のキャップで先端部の処理をしてください。

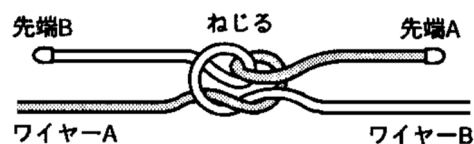


(2)ワイヤー相互の接続

①ワイヤーAとワイヤーBを結びます。キャップで先端部の処理をしてください。



②結び目をねじってAの先端をB側のワイヤーにBの先端をA側のワイヤーに向けます。

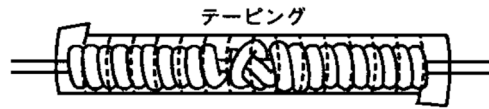


③Aの先端をBのワイヤーにBの先端をAのワイヤーにそれぞれ隙間なく15cm程度巻いてください。



④巻きつけた上から自己融着テープでテーピングをしてください。

※自己融着テープでテーピングした後、さらにビニルテープを巻くとベストです。

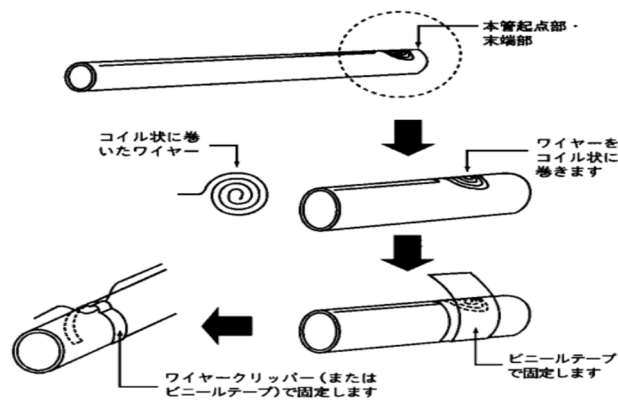


2. ワイヤーの施工方法について

(1)本管への施工

①本管への配線

本管上の起点部に先端部の処理したワイヤーを5～6回程度コイル状に巻いてビニルテープで固定します。固定後、ワイヤーを本管上に若干の緩みをもたせながら配線し、適当な間隔(2m位)でワイヤークリッパー(又はビニルテープ)にて固定します。



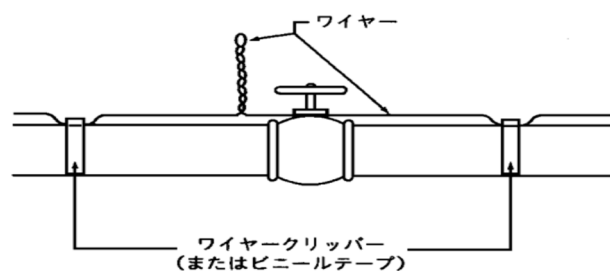
②本管端末部の処理

①と同様。

③バルブボックス・消火栓ボックス

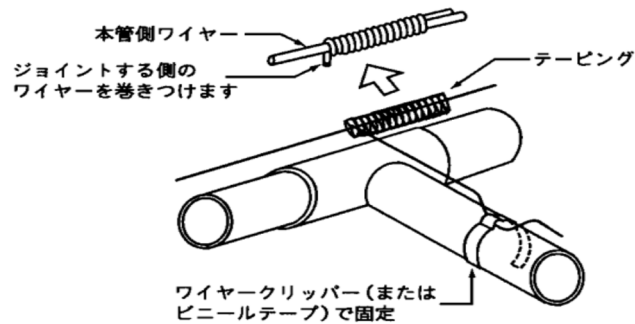
ワイヤーを切断せずねじって図のように折返して輪をつくり、地上から手が届く位置まで立ち上げます。

(探知器の直接用接続コードを連結することが容易になります。)



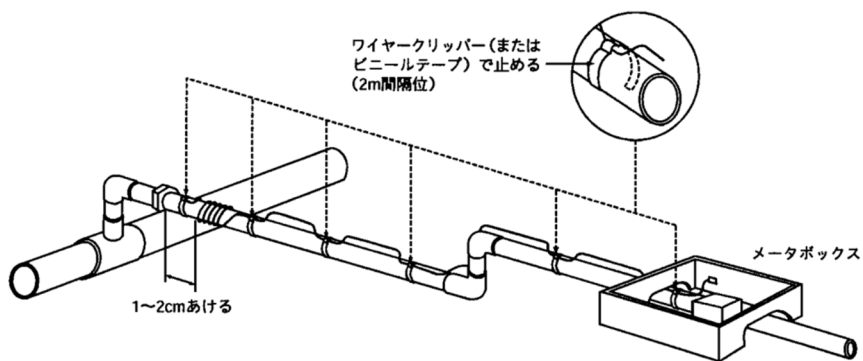
④T字型のジョイント

ジョイントする側のワイヤーを本管側のワイヤーに隙間なく15cm程度巻きつけワイヤークリッパー(又はビニルテープ)にて固定します。



(2)分岐部分から支管への施工

①ワイヤーをパイプに少々緩みを持たせて配管します。このとき、緩みを持たせすぎないように適当な間隔(2m位)でワイヤークリッパー(又はビニルテープ)にて固定します。



②分岐部分はワイヤーの先端処理後、分水栓金具より1cm~2cm離してワイヤーをパイプに5~6回巻きつけ、ワイヤークリッパー(又はビニルテープ)にて固定します。
(分水栓の位置の探知が容易になります。)

