

別冊給水装置工事施行基準

富田林水道事業

令和8年10月

富田林水道センター

別冊給水装置工事施行基準は、標準給水装置工事施行基準より優先する。

見出し(章節番号、段落番号等を含む)については、標準給水装置工事施行基準に準拠している。なお、別冊給水装置工事施行基準独自の事項については見出し番号を追加している。

3. 手続

3.3 事務手続

3.3.2 工事の申込み(P.16)

工事の申込みについては、電子申請を可能とする。また電子申請においては様式 11 号、12 号は不要とする。

3.3.2.(4)

給水主管を企業団に譲渡する工事の際は給水主管工事誓約書(別冊様式第 1 号)を提出すること。

4. 設計

4.5 給水管の口径決定

4.5.1 基本事項(P.41)

5.新設工事ではメーター及び給水管口径 30 mmについては原則承認しないものとする。

5. 施工

5.1 指定材料及び配管方法 (P.73)

○口径 13～40mm

| 項目 | 種類 |
|-----------|-------------------|
| ① 分水 | サドル付分水栓 |
| ② 継手 | 分止水栓用ソケット |
| ③ 継手 | メーター用ソケット又はバンド |
| ④ 止水栓 | ※1 流量調整型逆止弁付伸縮止水栓 |
| ⑤ メーター | φ 13～φ 40 |
| ⑥ メーター2次側 | HI フクロナットシモク |

※1 水圧が高い地区が多いため、流量等の調整の為に止水栓を指定する。

※2 配管方法については別添引き込み配管図資料を参照し富田林水道事業と協議すること。

○口径 50mm

| 項目 | 種類 |
|--------------|--------------------------|
| ① 分水 | サドル付分水栓 |
| ② 継手 | 分止水栓用ソケット |
| ③ メーター1次側止水栓 | ソフトシール仕切弁 (PE 挿し口付) |
| ④ メーター | φ 50 |
| ⑤ 逆止弁 | 上水用フランジ+ (スプリング式、スウィング式) |
| ⑥ メーター2次側止水栓 | ソフトシール弁 |

※2 配管方法については別添引き込み配管図資料を参照し富田林水道事業と協議すること。

○口径 75mm

| 項目 | 種類 |
|--------------|----------------------------|
| ① 分水 | 不断水割丁字管 (耐震型) |
| ② 仕切弁 | ソフトシール仕切弁 (GX 形) (PE 挿し口付) |
| ③ メーター | φ 75 |
| ④ 逆止弁 | スプリング式逆止弁、スウィング式 |
| ⑤ メーター2次側仕切弁 | ソフトシール仕切弁 |

※2 配管方法については別添引き込み配管図資料を参照し富田林水道事業と協議すること。

5.2 給水管の取出し

5.2.1 分岐(P.74)

配水管からの分岐口径は下記のとおりとする。

下記にない管種、1口径ダウンの分岐については別途協議するものとする。

| 配水管 | | 分岐管の口径 (mm) | | | | | | | | | | | | | | |
|-----------------------|---------|-------------|----|----|----|----|-------|----|-----|-----|-----|--|---|--|--|--|
| 管種 | 口径 (mm) | 13 | 20 | 25 | 30 | 40 | 50 | 75 | 100 | 150 | 200 | | | | | |
| ダクタイル鋳鉄管 及び 鋳鉄管 | 75 | A | | | | | 分岐 不可 | | | | | | | | | |
| | 100 | | | | | | | | | | | | | | | |
| | 150 | | | | | | | | | | | | | | | |
| | 200 | | | | | | | | | | | | | | | |
| | 250 | | | | | | | | | | | | | | | |
| | 300 | | | | | | | | | | | | | | | |
| ビニル管 | 40 | A | | | | | 分岐 不可 | | | | | | | | | |
| | 50 | | | | | | | | | | | | | | | |
| | 75 | | | | | | | | | | | | | | | |
| | 100 | | | | | | | | | | | | B | | | |
| | 150 | | | | | | | | | | | | | | | |
| 配水用ポリエチレン管 | 50 | A | | | | | 分岐 不可 | | | | | | | | | |
| | 75 | | | | | | | | | | | | | | | |
| | 100 | | | | | | | | | | | | B | | | |
| | 150 | | | | | | | | | | | | | | | |

| | | | |
|---|---------|---|----------------|
| A | サドル付分水栓 | B | 不断水式T字管又は二受T字管 |
|---|---------|---|----------------|

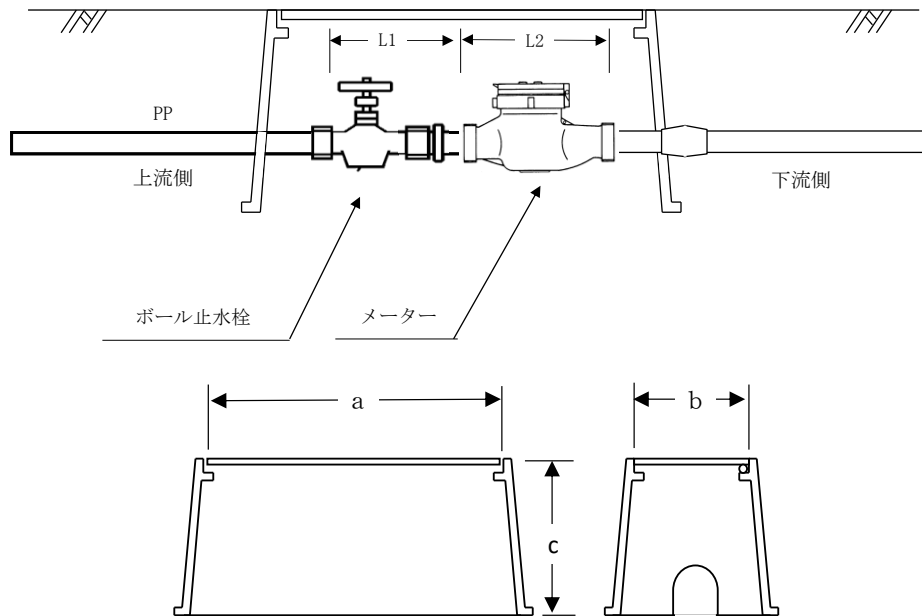
5.4 メーター設置基準

5.4.1 メーター室の構造(P.82)

(1)口径 13mm(図 5-4)L2 寸法 165とする。(メーターはφ13ロングを使用)

(2)口径 40mm、50mm、75mm のメーター室の構造は次のとおりとする。

○口径 40mm

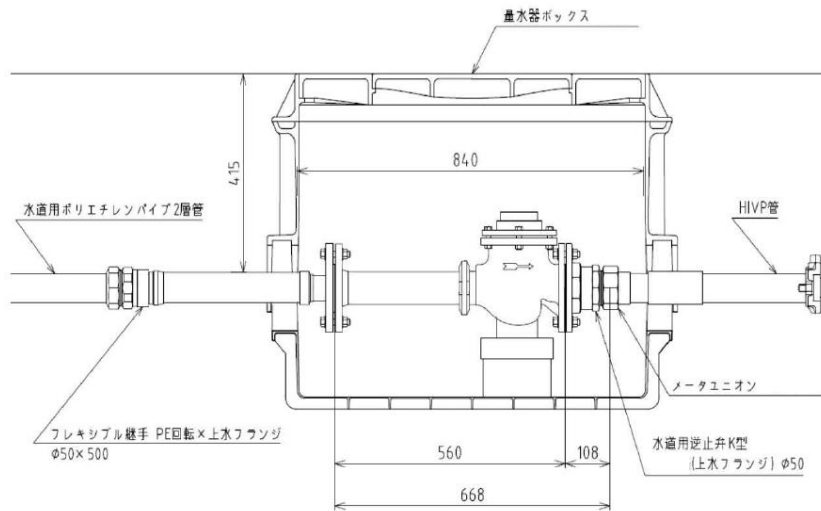


| メーター口径 | L1 | L2 | a | b | c |
|--------|---------|-----|-----|-----|-----|
| 40 | 193~198 | 245 | 580 | 240 | 330 |

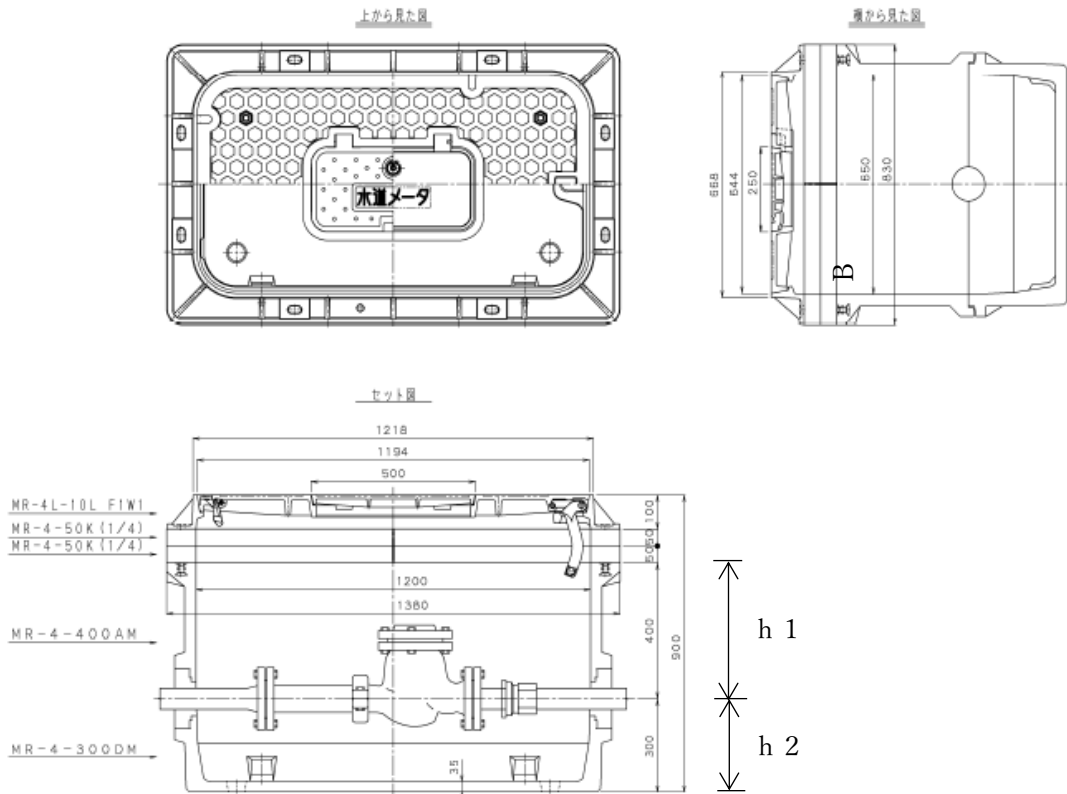
※a.b は最小寸法、cは参考寸法、単位は mm

○口径φ50mm

使用材料は参考です



○口径φ75mm



単位:mm

| メーター口径 | メーター室寸法 | | メーター長さ L | メーター深度 | |
|--------|---------|--------|-------------|--------|--------|
| | A | B | | h1 | h2 |
| 50 | 840 以上 | 420 以上 | 560 | 300 以上 | 130 以上 |
| 75 | 1200 以上 | 610 以上 | 630 | 425 以上 | 200 以上 |
| 100 | 1200 以上 | 650 以上 | 750 | 450 以上 | 240 |

※上記の寸法を満たせば二次製品でも可とする。品質については協議する。

6. 直結（直圧・増圧式）の施工基準

6.1 3～5 階直結直圧式（P. 100）

6.1.1 適用条件

(1)承認できる場合においても、将来配水池の廃止等で水圧が変化する場合がある、そのため直結増圧装置を設置する場所を確保し、直結増圧給水設備猶予届（別冊様式第2号）を提出すること。