

別冊給水装置工事施行基準
忠岡水道事業

令和8年4月

忠岡水道センター

別冊給水装置工事施行基準は、標準給水装置工事施行基準より優先する。

見出し(章節番号、段落番号等を含む)については、標準給水装置工事施行基準に準拠している。なお、別冊給水装置工事施行基準独自の事項については見出し番号を追加している。

4. 設計

4.5 給水管の口径決定

4.5.1 基本事項(P.41)

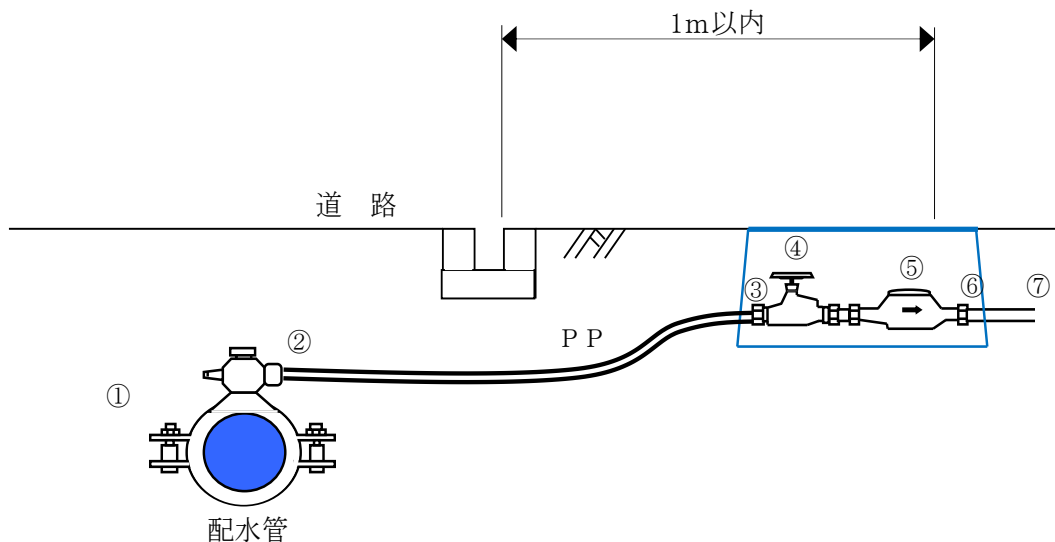
5. 新設工事では、メーター及び給水管口径 30 mmを承認しないものとする。

5. 施工

5.1 指定材料及び配管方法(P.73)

2. 配水管等の取付口から敷地内までの配管例は以下のとおりとする。

○口径 13～40mm

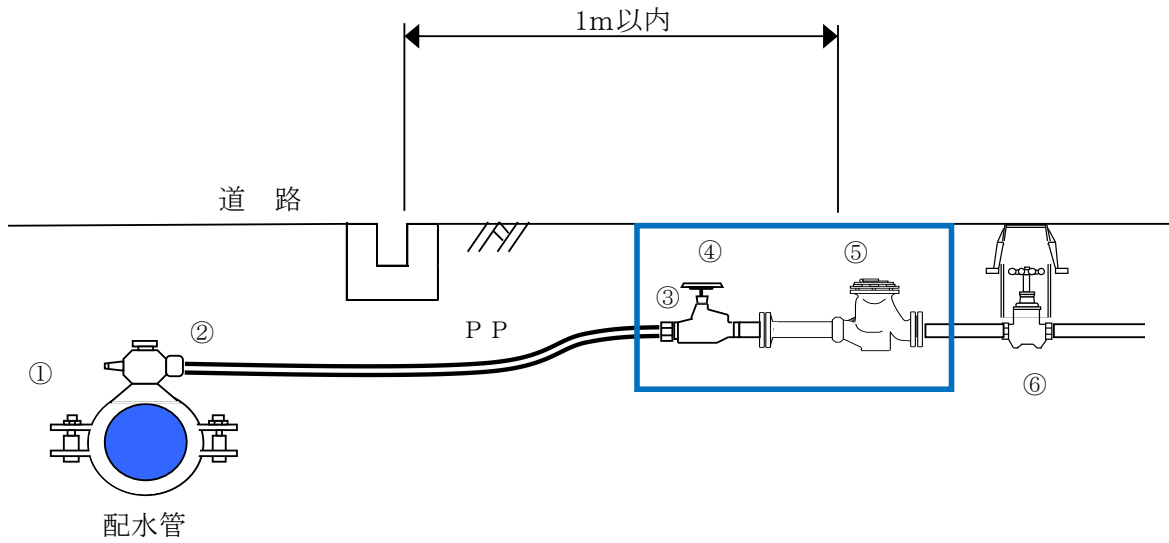


項目	種類
①分水	サドル付分水栓
②継手	分止水栓用ソケット
③継手	メーター用ソケット又はバンド
④止水栓※1	ボール止水栓伸縮形(逆止弁内蔵型)
⑤メーター	φ13～φ40
⑥メーター下流側	HIガイドナットシモク
⑦メーター下流側止水栓※2	青銅製ソフトシール弁

※1 水圧が高い地域については、企業団が水圧調整のために止水栓等を指定する場合がある。

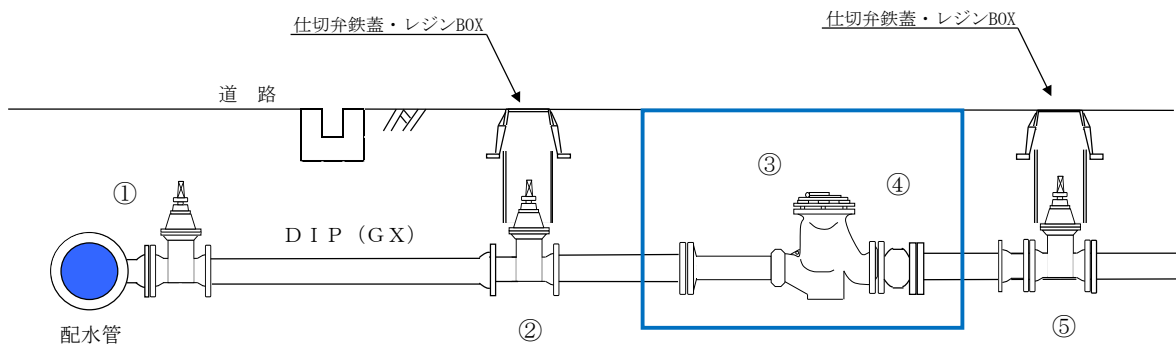
※2 φ40のみ設置すること。

○口径 50mm



項目	種類
①分水	サドル付分水栓
②継手	分止水栓用ソケット
③継手	メーター用ソケット又はバンド
④止水栓	ボール止水栓伸縮形(逆止弁内蔵型)
⑤メーター	φ 50
⑥メーター下流側止水栓	青銅製ソフトシール弁

○口径 75mm



項目	種類
①分水	不断水割丁字管 (VK 型)
②仕切弁	ソフトシール仕切弁 (GX 形)
③メーター	φ 75
④逆止弁	スプリング式逆止弁
⑤メーター下流側仕切弁	ソフトシール仕切弁

5.2 給水管の取出し

5.2.1 分岐(P.74)

1. 分岐の条件及び施工の留意点

(8) 配水管からの分岐口径は下記のとおりとする。

配水管		分岐管の口径(mm)									
管種	口径(mm)	13	20	25	40	50	75	100	150	200	
ダクタイト 鋳鉄管 及び 鋳鉄管	75	A					B				分岐 不可
	100										
	150										
	200										
	250										
	300										
塩化ビニル管	40	A		C	B				分岐 不可		
	50										
	75										
	100										
	150										
ポリエチレン二層管	40	A		C	B				分岐 不可		
	50										

A	サドル付分水栓	B	不断水式 T 字管又は二受 T 字管	C	チーズ
---	---------	---	--------------------	---	-----

5.2.3 仕切弁等の設置(P.75)

2. 設置する仕切弁等の材料は、ソフトシール仕切弁又は青銅製ソフトシール弁を使用すること。

また、弁室の鉄蓋は「大阪広域水道企業団市町村域水道事業 円形鉄蓋 規格仕様書」に準拠することとし、鉄蓋の仕様は次表のとおりとする。

鉄蓋の仕様

種類	蓋表面に表示する文字等			表示色	空気抜き穴	取手	その他	
	文字①	文字②	その他					
円形 鉄蓋	1号 (250)	仕切弁	広域水道	—	青：仕切弁 赤：ストッパー	—	—	φ40～φ200
	2号 (350)	仕切弁	広域水道	—	青：仕切弁 赤：ストッパー	—	—	φ250・φ300

※設置場所の状況により、上記の弁室が設置できない場合は、協議により決定する。

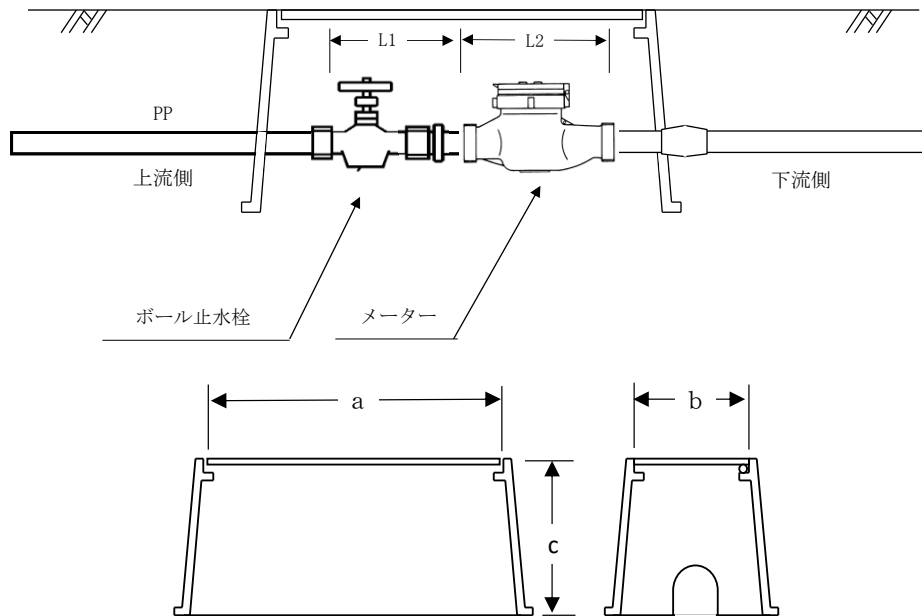
※口径 25mm以下の弁室については、上記指定によらず鉄蓋を使用するものとし、枠は維持管理に支障のないものとする。

5.4 メーター設置基準

5.4.1 メーター室の構造(P.82)

1. (2)口径 40mm、50mm、75mm のメーター室の構造は次のとおりとする。

○口径 40mm



メーター口径	L1	L2	a	b	c
40	193~198	245	500	200	200

※a,b は最小寸法、cは参考寸法、単位は mm

○口径 φ 50mm

メーター及び止水栓(仕切弁)寸法を考慮し、メーターの検針・取替等が容易にできる構造であること。

○口径 φ 75mm

メーター及び逆止弁寸法を考慮し、メーターの検針・取替等が容易にできる構造であること。

単位:mm

メーター口径	メーター長さ
50	560
75	630
100	750

※上記の基準を満たせば二次製品でも可とする。品質については協議する。