

別冊給水装置工事施行基準  
河南水道事業

令和8年4月

南河内地域水道センター

別冊給水装置工事施行基準は、標準給水装置工事施行基準より優先する。

見出し(章節番号、段落番号等を含む)については、標準給水装置工事施行基準に準拠している。

なお、別冊給水装置工事施行基準独自の事項については見出し番号を追加している。

## 3. 手続

### 3.3 事務手続(P.16)

#### 1. 事前協議

##### (4) その他

水道直結式スプリンクラー設備の設置を伴う工事について、事前協議は不要とし、所管消防署と協議を行うこと。

#### 2. 工事の申込み

##### (3) 臨時栓工事

- ・「給水装置工事申込書」を提出時は別紙の上水道申込書を提出すること。
- ・一部地域において、加入金が納付されていないが引き込み工事がされている土地がある。  
この場合、臨時栓は加入金の納付前に使用することが出来る。  
ただし、通常使用に切り替える場合は、加入金の納入が必要となる。
- ・新たに引き込み工事を行う土地は臨時栓の使用前に加入金の納入が必要となる。

## 4. 設計

### 4.5 給水管の口径決定

#### 4.5.1 基本事項(P.41)

- |   |
|---|
| 5. 新設工事のメーター及び引込給水管の口径について、新規の 13 mm・30 mm、または 30 mmへの増径は承認しないものとする。宅内給水管はその限りではない。 |
|---|

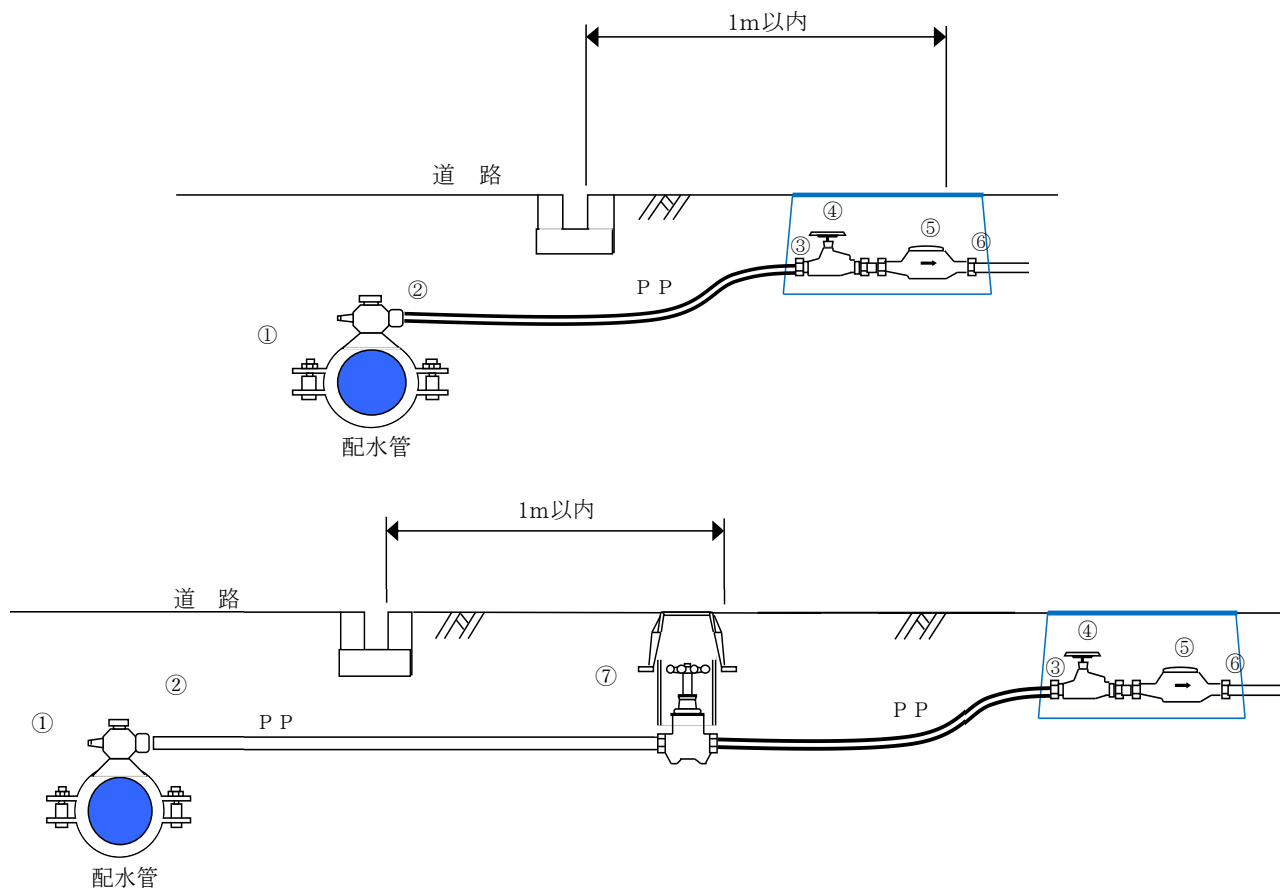
## 5. 施工

### 5.1 指定材料及び配管方法 (P.73)

2. 配水管等の取付口から敷地内までの配管例は以下のとおりとする。

メーター取替時等で断水が出来ない施設等の場合は、バイパスユニットの設置を推奨する。

○口径 20mm～40mm



項目	種類
①分水	サドル付分水栓
②継手	分止水栓用ソケット
③継手	メーター用 90° ベンド又はソケット
④止水栓※1	流量調整型逆止弁付伸縮止水栓
⑤メーター	φ 20～φ 40
⑥メーター下流側	HI ガイドナットシモク
⑦メーター上流側止水栓※2, ※3, ※4	青銅製埋設用仕切弁

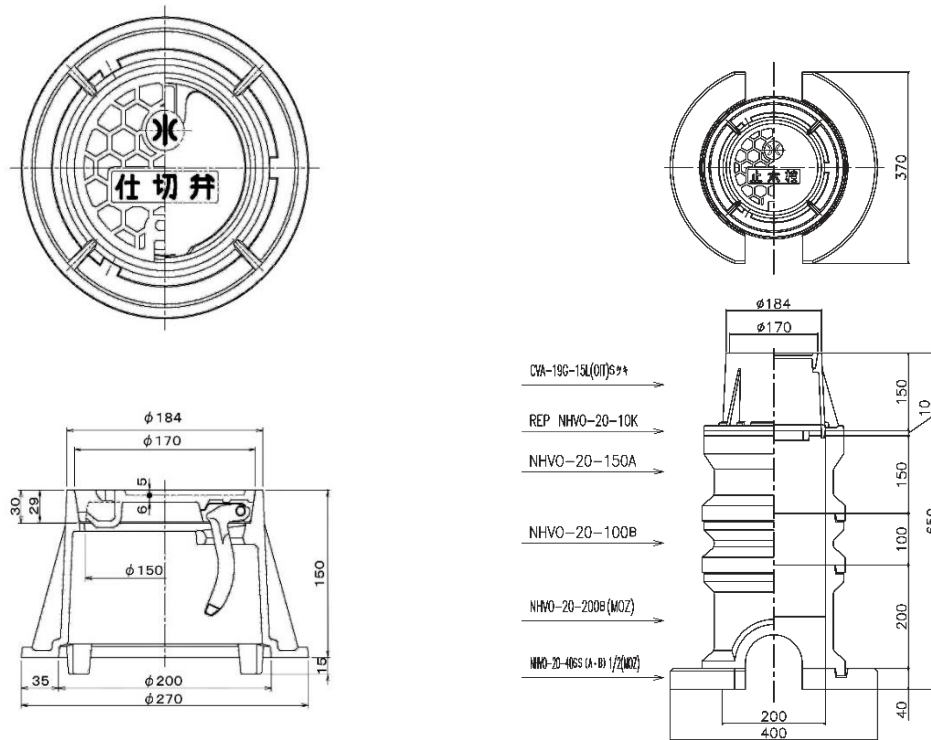
※1 水圧が高い地区が多いため、流量等の調整のために止水栓を指定する。

※2 φ 25・φ 40 について、止水栓の上流側に青銅製埋設用仕切弁の設置が必要となる。

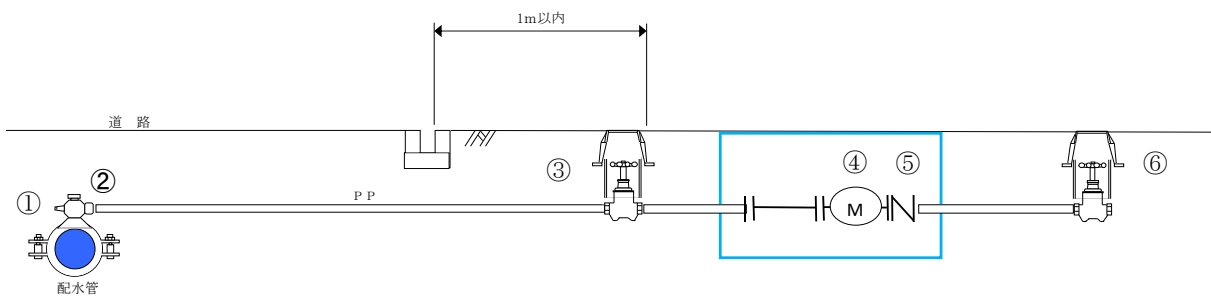
※3 φ 20 について、分岐からメーターボックスまで距離がある場合は止水栓の上流側に青銅製埋設用仕切弁の設置が必要となる可能性があるため別途協議を行うこと。

※4 φ 25・φ 40 用の青銅製埋設用仕切弁のボックスは、原則20型レジンボックス(次項図)とすること。

仕切弁室(20型レジンボックス)標準図 S=Free(切欠付)



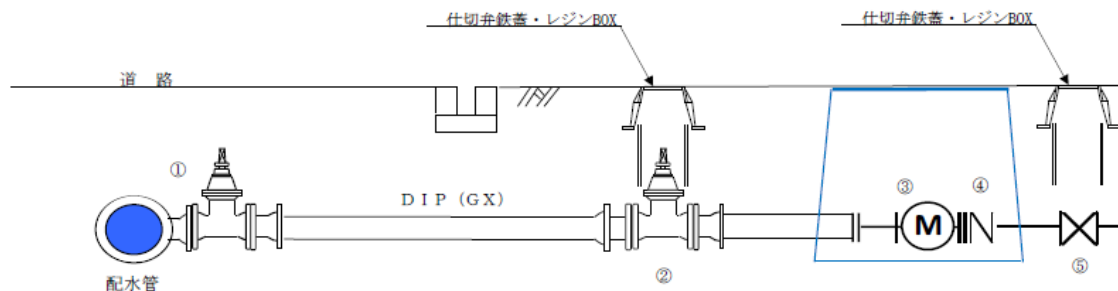
○口径 50mm



項目	種類
①分水	サドル付分水栓
②継手	分止水栓用ソケット
③メーター上流側止水栓	青銅製埋設用仕切弁又はソフトシール弁
④メーター	φ 50
⑤逆止弁※4	上水用フランジ+スプリング式逆止弁
⑥メーター下流側止水栓	青銅製埋設用仕切弁又はソフトシール弁

※4 貯水槽式の場合は不要とする。

○口径 75mm



項目	種類
①分水	不断水割丁字管
②仕切弁	ソフトシール弁(GX形)
③メーター	φ75
④逆止弁※4	上水用フランジ+スプリング式逆止弁
⑤メーター下流側仕切弁	ソフトシール弁

※4 貯水槽式の場合は不要とする。

## 5.2 給水管の取出し

### 5.2.1 分岐(P.74)

8. 給水管の引込みは、原則として1敷地につき1引込みとする。  
ただし、二世帯住宅や共同住宅等は協議によりこの限りではない。

#### 1. 分岐の条件及び施工の留意点

(8) 配水管からの分岐口径は下記のとおりとする。ただし、開発に伴う場合は、別途協議とする。

配水管		分岐管の口径(mm)				
管種	口径(mm)	20	25	40	50	75
ダクタイル鑄鉄管	75	A				B
	100					
	150					
	200					
	250					
300						
ビニル管	40	A			分岐不可	B
	50					
	75					
	100					
	150					
配水用ポリエチレン管	75	A			分岐不可	
	100	A			分岐不可	
ポリエチレン管(2層管)	40	A			分岐不可	
	50					

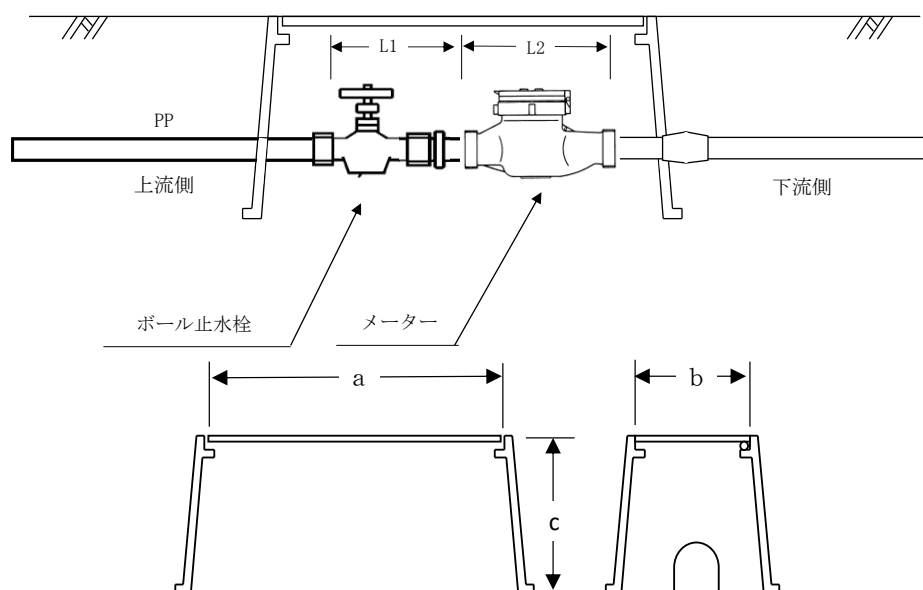
A	サドル付分水栓	B	不断水式T字管又は二受T字管
---	---------	---	----------------

## 5.4 メーター設置基準

### 5.4.1 メーター室の構造(P.82)

(2)口径 40mm、50mm、75mm のメーター室の構造は次のとおりとする。

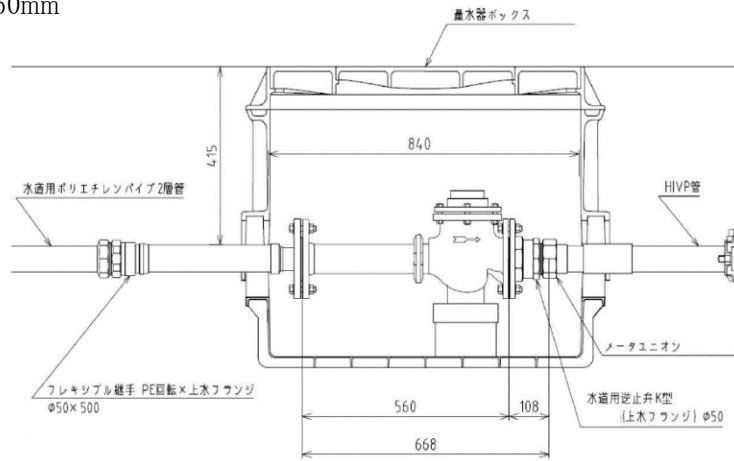
○口径 40mm



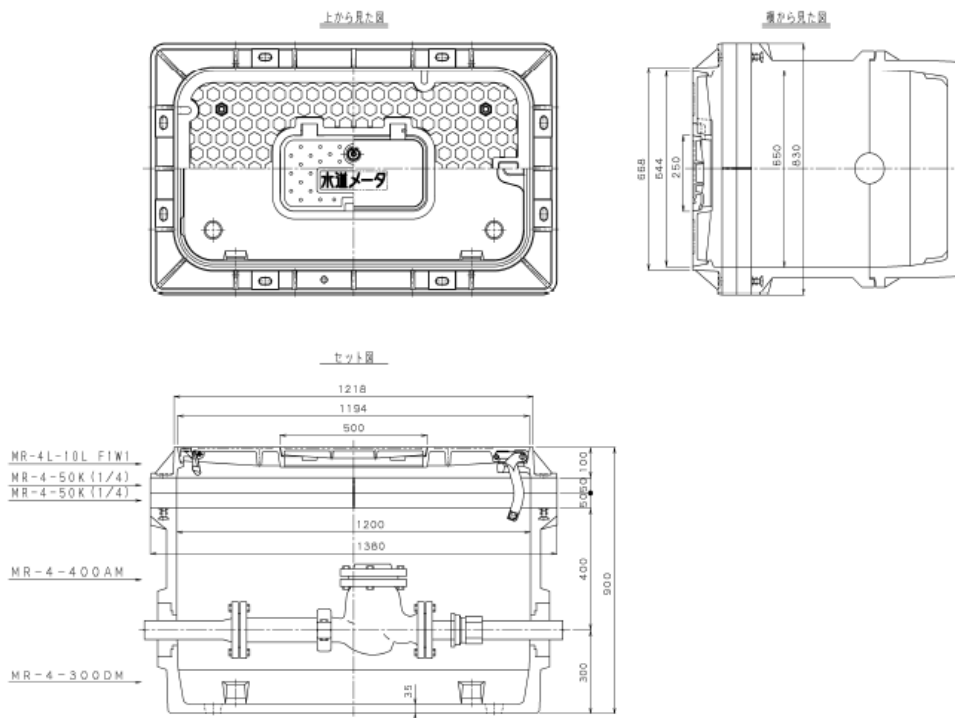
メーター口径	L1	L2	a	b	c
40	193~198	245	500	200	200

※a,b は最小寸法、cは参考寸法、単位は mm

○口径 φ 50mm



○口径 φ 75mm



単位:mm

メーター口径	メーター室寸法		メーター長さ Lm	メーター深度	
	A	B		h1	h2
50	840 以上	420 以上	560	300 以上	130 以上
75	1200 以上	610 以上	630	425 以上	200 以上

メーター及び止水栓(仕切弁)の寸法を考慮し、メーターの検針・取替等が容易にできる構造であること。

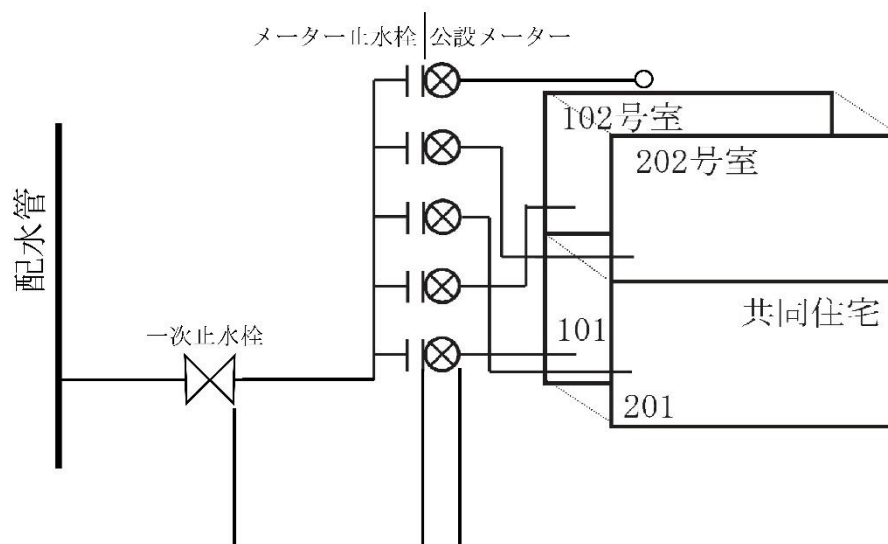
※上記の寸法を満たせば二次製品でも可とする。品質については協議する。

5.4.2 メーターの設置(P.84)

3. 水道メーターの設置方法

共同住宅(直圧式)で各戸公設メーターの設置方式を採用する場合、給水管の維持管理区分は以下の通りとなります。

給水装置の資産区分及び維持管理区分



資産区分	利		企	利
修繕区分	企	利	企	利
水質管理	企			

企：大阪広域水道企業団南 河内地域水道センター

利：利用者もしくは共同住宅管理者

※ただし、給湯器等を経由した水の水質管理については、利用者の管理になります。

## 7. 検査

### 7.2 企業団が行う検査(P.110)

(竣工検査要項)

#### 1. 竣工検査の申込み

(1) 排水設備がある建築物等の場合、河南町の下水道事業が行う排水設備の竣工検査も同時に行う。

そのため、検査実施日は、原則として毎週木曜日とする。

排水設備がない施設や分水栓の穿孔立会はこの限りではない。(休祝日を除く)

(2) 「給水装置工事竣工届及び検査願」を提出時は別紙の上水道申込書を提出すること。

#### 3. 検査内容

河南町内一部地域において、圧力の高い箇所があるため検査方法は以下のとおりとする。

##### (1) 一般用の場合

下記の検査内容は分岐工事検査、竣工検査のどちらにも適用する。

水圧検査・水質検査

・分岐工事検査の場合は穿孔前の分水栓に、竣工検査の場合は水道メーター取付け位置に水圧計をセットする。

※水圧計のセットは、指定工事業者が行う。

・水圧は 1.00Mpa で 2 分間以上圧力を保持し、漏水の有無を確認する。

・1 次側の常時圧力を確認する。

##### (2) 臨時用の場合

特に規定は無し。

# 水道申込書（河南町専用）

<input type="checkbox"/>	開	栓	<input type="checkbox"/>	送付先変更
<input type="checkbox"/>	閉	栓	<input type="checkbox"/>	臨時用
<input type="checkbox"/>	名義変更		<input type="checkbox"/>	( )

大阪広域水道企業団 企業長 様

申込日	年 月 日	<input type="checkbox"/> 開栓希望日 <input type="checkbox"/> 閉栓希望日	年 月 日
水栓住所 (水道ご利用場所)	大阪府南河内郡河南町 方書（アパート名など）		
使用者名義	（フリガナ）		
	電話番号	— —	
書類の送付先 ※閉栓の場合は転出先をご記入下さい。	<input type="checkbox"/> 水栓住所と同住所（異なる場合は、下記に送付先をご記入ください。）		
	〒 —		
	方書（アパート名など）		
	宛名	（フリガナ）	
	送付先電話番号	— —	

大阪広域水道企業団水道事業給水条例が契約の内容となります。

内容については、企業団HPをご覧ください。

<https://www.wsa-osaka.jp/suido/>



- 注意
1. 水道メーターの上に検針の妨げとなるものを置かないでください。
  2. 水道メーターは責任をもって管理してください。万一、亡失又は棄損した場合は、弁償しなければなりません。
  3. 水道料金などを滞納した場合は、水道法及び大阪広域水道企業団水道事業給水条例に基づき給水を停止することがあります。
  4. 水道料金のお支払いは、口座振替をご利用ください。
  5. 下水道をご利用になる場合は、別途河南町下水道事業に申込をしていただく必要があります。

## 南河内地域水道センター処理欄

使用者番号					備考			
メーター番号	—	取付・撤去	年 月 日	精算支払方法 <input type="checkbox"/> 口座振替 ・ <input type="checkbox"/> 納付書				
検 満	年 月	下 水 道	有 ・ 無					
今回指示数	月 日	m <sup>3</sup>	使 用 水 量					
前回指示数	月 日	m <sup>3</sup>	m <sup>3</sup>					
精算内訳 【名義変更・中止のとき】								
	月・分	水 量	基本料	従量料金	消費税	合 計	請求金額 合計	納入期限 (口座振替日)
水道								月 日
下水								
確 認		電算処理		異動処理確認		給水許可No. — m <sup>3</sup>		
届送付日： 月 日		開始異動： 月 日				給水開始m <sup>3</sup>		
届受取日： 月 日		中止異動： 月 日				・ 臨時(工事用)の場合		
		名変異動： 月 日		入力		切替時指示数 m <sup>3</sup>		
				確認				