

災害時応援者用マニュアル 〔高石水道センター版〕

令和8年3月



大阪広域水道企業団高石水道センター

<目次>

1. はじめに	1
(1) 本マニュアルの目的	1
(2) 構成	1
2. 大阪広域水道企業団及び高石水道センターの概要	1
(1) 当企業団の概要	1
(2) 高石水道センターの概要	2
3. 大阪広域水道企業団の危機管理体制及び応援受入窓口	3
(1) 当企業団の危機管理体制	3
(2) 現地対策本部の体制及び応援受入窓口	3
4. 応援水道事業者の役割	4
(1) 応援水道事業者をお願いしたい役割	4
(2) 幹事応援水道事業者の選出	4
(3) リーダー水道事業者の選出	4
(4) 指揮命令系統	4
(5) 現地対策本部会議	5
5. 高石水道センターの応援受入体制	5
(1) 集結場所	5
(2) 受入時のやり取り	6
(3) 宿泊施設、駐車場、食料等の確保	6
(4) 必要な資機材等の提供	7
(5) 持参いただきたい資機材等	8
(6) 問合せ・要望対応	9
6. 応急活動内容	10
(1) 応急給水活動	10
(2) 応急復旧活動	14
7. 応援受入に伴う費用負担	20
8. 様式集	21
9. 資料	
(1) 医療機関	(2) 給水拠点（避難所等）
(3) 施設配置図	(4) 管路図
(5) 重要給水施設管路図	(6) 水位高低図
(7) 給水基地	(8) 弁・蓋等の仕様

※（3）～（8）の資料は、高石水道センターから応援者に別途配布します。

1. はじめに

(1) 本マニュアルの目的

本マニュアルは、大阪府内において大規模災害や水質汚染事故等が発生し、当企業団内で対応することができない場合に、他の水道事業者等から応急給水及び応急復旧の応援水道事業者を受け入れるに当たり、事前に知っておいていただきたい内容を水道センター（水道事業）毎に記すことで、応援水道事業体に円滑かつ迅速に応急活動（応急給水、応急復旧活動）を行っていただくことを目的としています。

(2) 構成

本マニュアルは、当企業団の高石水道センターが応援水道事業者を受け入れる場合に、現地での応援水道事業者の窓口や役割、応援受入体制、応援活動の業務内容、応援受入れに伴う費用負担の考え方等について、「地震等緊急時対応の手引き（公益社団法人日本水道協会作成：令和7年3月改訂）」（以下「日水協手引き」という。）を基本に、応援水道事業者にお伝えする内容を整理したものです。

2. 大阪広域水道企業団及び高石水道センターの概要

(1) 当企業団の概要

当企業団は、市町村との連携拡大や広域化により効率的な事業運営を行うため、大阪市を除く府内42の市町村により設立された一部事務組合です。

平成23年4月1日から、旧大阪府水道部の水道用水供給事業及び工業用水道事業を承継して事業を開始し、平成29年4月1日以降現在までに19市町村の水道事業を承継（図-1）して直接住民への給水を担っています。

事業概要

水道用水供給事業※

大阪府内の42市町村に、総使用量の約77%の水道用水を供給しています。



※淀川の水を浄水処理し、家庭などへの給水を行う市町村域水道に供給（卸売り）をする事業です。

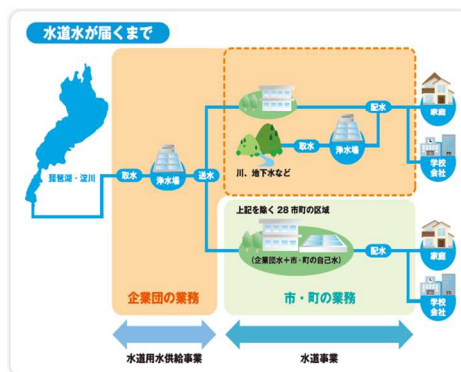
工業用水道事業

製造業をはじめ、電気・ガス・熱供給業など、府内の事業所に対して、冷却用や洗浄用等に利用する工業用水を供給しています。



水道事業

平成29年度から市町村の水道事業との統合を開始し、令和7年4月1日現在、大阪府内の19市町村において、水道事業を実施しています。



3. 大阪広域水道企業団の危機管理体制及び応援受入窓口

(1) 当企業団の危機管理体制

当企業団では、災害・事故等が発生し応援水道事業体を受け入れる状況となった場合、副企業長を危機管理本部長とする【危機管理本部】と、被災場所を管轄する部署の長を現地対策本部長とする【現地対策本部】を図-2のとおり組織します。

(2) 現地対策本部の体制及び応援受入窓口

他の水道事業体へ応援要請を行うことを決定した場合、各水道事業体等への応援要請は【危機管理本部：応援調整班】が行い、被災場所での応援水道事業体の受入調整は【現地対策本部：支援班】が行います。

また、現地対策本部では、図-2のとおり【支援班】以外に【応急給水班】及び【被害調査・復旧班】を編成し、応急給水と応急復旧の対応を行うこととしています。

応援水道事業体には、現地対策本部の体制をご理解の上、各班と協力しながら応急活動にご協力願います。

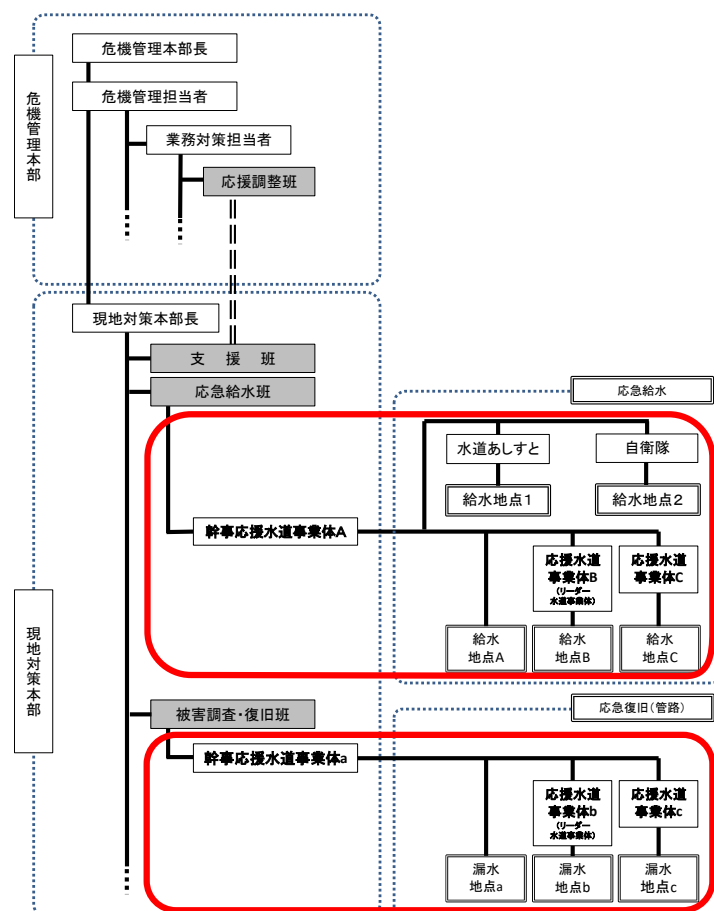


図-2 危機管理本部と現地対策本部の関係（一部抜粋）

※ 「水道あしすと」とは、水道事業体での勤務経験を有する災害時支援協力員です。

※ 現地対策本部長は、水道センターが管轄する市町村及び TEC-FORCE（国土交通省の緊急災害対策派遣員）と連携し、応急活動を行います。

4. 応援水道事業体の役割

(1) 応援水道事業体にお願いしたい役割

応援水道事業体には、現地対策本部で応急活動(【応急給水班】 【被害調査・復旧班】)の業務に従事していただきます。

(2) 幹事応援水道事業体の選出

当企業団では、被災の規模や状況により、高石水道センターの職員は応援活動を直接総括指揮できない可能性が高いと想定しています。

この場合、危機管理本部又は他水道センター等から当企業団職員を現地に派遣して総括指揮の支援を行います。この対応ができないときは、日本水道協会から派遣される「先遣調査隊」又は応援活動の経験を有する水道事業体に「幹事応援水道事業体」として現地対策本部に入っていただき、高石水道センターと連絡を密に取りながら、日本水道協会と調整の上、応援活動を総括指揮していただきます。(日水協手引き-P5「先遣調査隊」 P19「幹事応援水道事業体」)

(3) リーダー水道事業体の選出

応援活動の実施に際しては、高石水道センターの管轄範囲を「地域ごと」や「担当活動ごと」にグループ分けし、幹事応援水道事業体が各グループに応援水道事業体を振り分けて、グループの中から「リーダー水道事業体」を決定します。

リーダー水道事業体は、幹事応援水道事業体と密に連絡調整を取りながら、幹事応援水道事業体の指示の下、各グループ内の応援水道事業体と協力し、活動にあたります。

(4) 指揮命令系統

応急給水班、被害調査・復旧班の指揮命令に係る、現地対策本部、幹事応援水道事業体、リーダー水道事業体、応援水道事業体の関係は、**図-3**のとおりです。

幹事応援水道事業体は、現地対策本部で総括指揮を担っていただくとともに、現地対策本部で応援水道事業体として応急活動も行っていただきます。

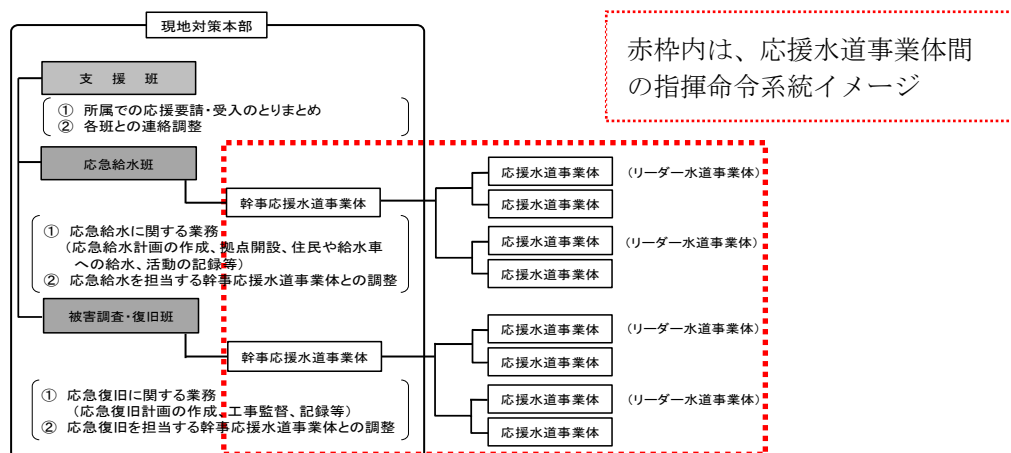


図-3 指揮命令系統イメージ図

(5) 現地対策本部会議（幹事応援水道事業者が出席）

現地対策本部は、幹事応援水道事業者に対し被害・復旧状況等に関する情報提供及び作業指示を行うとともに、幹事応援水道事業者から作業報告を受けることなどを目的として、定期的な会議を設けます。※原則、朝夕に各1回行います。

幹事応援水道事業者は、本会議において指示のあった事項等必要な内容を他の応援水道事業者に伝えていただきます。

5. 高石水道センターの応援受入体制

(1) 集結場所

応援水道事業者の第1次集結場所は、「大阪広域水道企業団高石水道センター」（図-4）とします。ただし、何らかの理由により高石水道センターが使用できない場合や、応援水道事業者の規模・応援内容等によっては、別途集結場所を指定します。



出典：国土地理院ウェブサイト <https://www.gsi.go.jp/tizu-kutyu.html> 国土地理院の地理院地図を加工して作成

図-4 応援水道事業者の集結場所

表-1 高石水道センターの所在地等

◆所在地等	
住所	高石市加茂四丁目1番1号
電話及びFAX	(TEL) 072-275-1001 (FAX) 072-265-9916
メールアドレス	takaishi@sbox.wsa-osaka.jp
◆施設情報	
駐車場の有無及び台数	駐車場（有）： 100台程度
◆周辺道路情報	
高速出入口（最寄IC）	堺泉北道路（取石出口） 阪神高速堺線（終点）
〃（距離、時間）	1.2Km 5分 3.1Km 10分
重点14路線（最寄道路）※	国道26号
高さ、重量制限等	重量3t制限（国道・府道堺阪南線以外）

※重点14路線とは、広域緊急交通路のうち、災害発生直後における災害応急対応にあたる緊急通行車両等の通行を最優先で確保するための道路として、大阪府及び府内市町村が選定した路線。

(2) 受入時のやり取り

ア 受付窓口

応援水道事業体の受入れは、現地対策本部（高石水道センター）で行います。ただし、被災状況に応じて変更する場合があります。

なお、日本水道協会の先遣調査隊や協定締結水道事業体など、初期における当企業団全体の被害調査時点で活動していただくときは、現地対策本部ではなく、危機管理本部に直接お越しいただく場合もあります。

イ 受付時に必要な内容

受付時には、日水協手引きの次の様式に必要な事項を記入の上、【現地対策本部：支援班】へ提出してください。

様式15 「応急給水応援体制報告書」

様式20 「応急復旧応援体制報告書」

現地対策本部では、応援水道事業体の到着時に、応援水道事業体の体制、責任者、車両、資機材、カーナビゲーション等の確認を行います。

ウ 手続き終了後

手続き終了後、応援水道事業体ごとに番号を割り振ります。その後、【応急給水班】、【被害調査・復旧班】と合流し、活動していただきます。

(3) 宿泊施設、駐車場、食料等の確保

ア 宿泊施設の確保

宿泊施設は、応援水道事業体で確保をお願いします。

イ 施設の状況（駐車場等の利用）

駐車場、トイレを利用できる施設は表-2のとおりです。ただし、被災状況等により利用できない場合も想定されます。

また、無人の施設は基本施錠されていますので、利用に当たっては【現地対策本部：支援班】に連絡の上、利用してください。

表-2 高石水道センターにおける施設の状況

施設名称	現場環境			
	有人施設	駐車場 場所	トイレ	所在地
高石水道センター	○	100 台	○	高石市加茂四丁目 1 番 1 号
高石配水場	○	10 台	○	高石市加茂二丁目 11 番 4 号

ウ 食料及び燃料の確保

食料及び燃料は当企業団から応援水道事業体に提供することは困難であると想定されますので、応援水道事業体で確保をお願いします。

なお、食料については、応援水道事業体で必要数の確保が困難な場合、【現地対策本

部：支援班】において確保・提供できるよう努めます。

エ 事務及び通信機器

現地対策本部との情報共有のため、当企業団ネットワークに接続できるパソコンを応急給水、応急復旧用に【現地対策本部：支援班】から各1台を提供します。

その他、パソコンや携帯電話などの事務用品及び通信機器については、応援水道事業体で準備をお願いします。

なお、現地対策本部では無線Wi-Fi等の通信設備は備えていないため、インターネット環境が必要な場合は、応援水道事業体において携帯Wi-Fi等の準備をお願いします。

オ 車両（緊急通行車両の手続き）

大震災等の大規模災害等が発生した場合、災害対策基本法等に基づく交通規制が実施され、車両の通行が制限されることがあるため、公安委員会から交付される緊急通行車両確認証明書及び標章の持参をお願いします。

なお、交通規制区間を通行される際は、緊急通行車両確認証明書は車両に備え付け、標章は当該車両の前面の見やすい箇所に提示してください。

（4）必要な資機材等の提供

現地対策本部で備蓄している資機材は、表-3、4のとおりです。応援活動で必要となる場合は現地対策本部から提供しますが、既に使用している場合もあるため、応援時にご確認をお願いします。

表-3 応急給水・防災備品の一覧（令和6年度末現在）

品目	仕様	合計数量	高石水道センター	高石配水場	備考
加圧式給水車	2tタンク	1台	—	1台	
トラック	2tユック	1台	—	1台	
給水タンク	1t	1台	—	1台	
応急仮設水槽	1t	3台	—	3台	
給水袋	6（L）	10,000袋	—	10,000袋	
応急給水栓等	町野式	7台	—	7台	
発動発電機	ガソリン	1台	—	1台	
投光器		3台	—	3台	
水中ポンプ		1台	—	1台	
エンジン式ポンプ		1台	—	1台	
音聴棒		3個	3個		
残塩測定器	DPD	2個	1個	1個	

表-4 災害用備蓄水の保管場所一覧（令和6年度末現在）

保管場所	在庫数（本）	住所	備考
高石配水場	4,824	高石市加茂二丁目11番4号	場内倉庫保管

(5) 持参いただきたい資機材等

次の資機材(表-5)については、応援水道事業体が可能な範囲で持参をお願いします。

表-5 応急給水資機材一覧

重要度	分類	名称	備考
高	車両	・給水車 ・緊急通行車両の証明書・標章	・加圧式が望ましい ・季節によりタイヤチェーン等の凍結対策
	安全装備類	・ヘルメット ・安全帯（フルハーネス型）	
	給水機材	・布ホース（町野式φ65） ・継手変換アダプター ・応急給水栓	・応急給水に適したもの
	給水容器	・応急仮設水槽	
	その他	・残塩測定器 ・拡声器 ・携帯電話（充電器含む。） ・救急箱	
低	車両	・トラック （給水タンク、その他資材等運搬用） ・緊急通行車両の証明書・標章	・季節によりタイヤチェーン等の凍結対策
	安全装備類	・投光器・カラーコーン ・コーンバー・発動発電機	
	給水機材	・エンジンポンプ ・水中ポンプ	
	給水容器	・給水タンク ・ポリタンク ・給水袋 等	
	その他	・携帯ラジオ（予備電池含む。） ・蓋カギ・バルブキー ・音聴棒・ビブス ・予備燃料及び燃料タンク	

(6) 問合せ・要望対応

- ・ 応援水道事業者からの問合せや要望は、【現地対策本部：支援班】で対応します。
- ・ 応援活動中に住民から問合せや要望があった場合、業務内容を説明していただくとともに、問合せ等の内容について、次の様式の備考欄に記載の上、現地対策本部に報告をお願いします。

様式16(裏) 「応急給水作業報告書」

様式21(裏) 「漏水調査報告書」

様式23(表・裏) 「管路修理報告書」

6. 応急活動内容

(1) 応急給水活動

応急給水活動の基本方針

- 市内全域が被災した場合、市内を複数のブロックに分けて活動を行います。
- 具体的には、ブロックごとに割り当てられた応援水道事業者は、応急給水班が作成する応急給水計画に基づく次の様式に従って、応急給水活動を実施します。

様式16(表) 「応急給水作業指示書」

- ・ 応急給水活動は、6時集合、8時から20時までを基本とします。
 - ・ 応急給水は、医療機関及び応急給水拠点の仮設水槽への給水を基本とします。
 - ・ 加圧式給水車は、医療機関の貯水槽への給水に優先して対応し、無加圧給水車は、車載された給水タンクからの直接給水を基本とします。
- ※応急給水拠点であんしん給水栓(図-5)に直接仮設給水栓を接続し、給水を行う場合もあります。

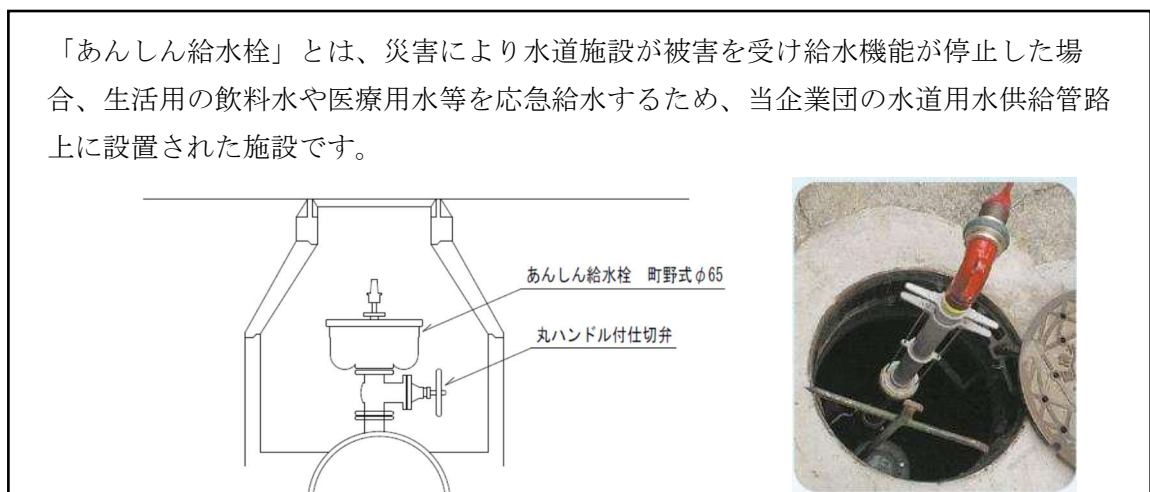


図-5 あんしん給水栓について

- 次の優先順位で活動し、個別の要請は、近隣の避難所で給水を受けるよう案内することとしています。

優先順位 第1 医療機関(4箇所)・・・9.資料(1)

※給水口が高所に設置されている場合、フルハーネス安全帯の使用が必要です。

優先順位 第2 給水拠点(避難所等)(21箇所)・・・9.資料(2)

なお、医療機関、給水拠点(避難所等)の情報は、高石水道センターが管轄する市町村の危機管理部局と現地対策本部長が連携して入手します。

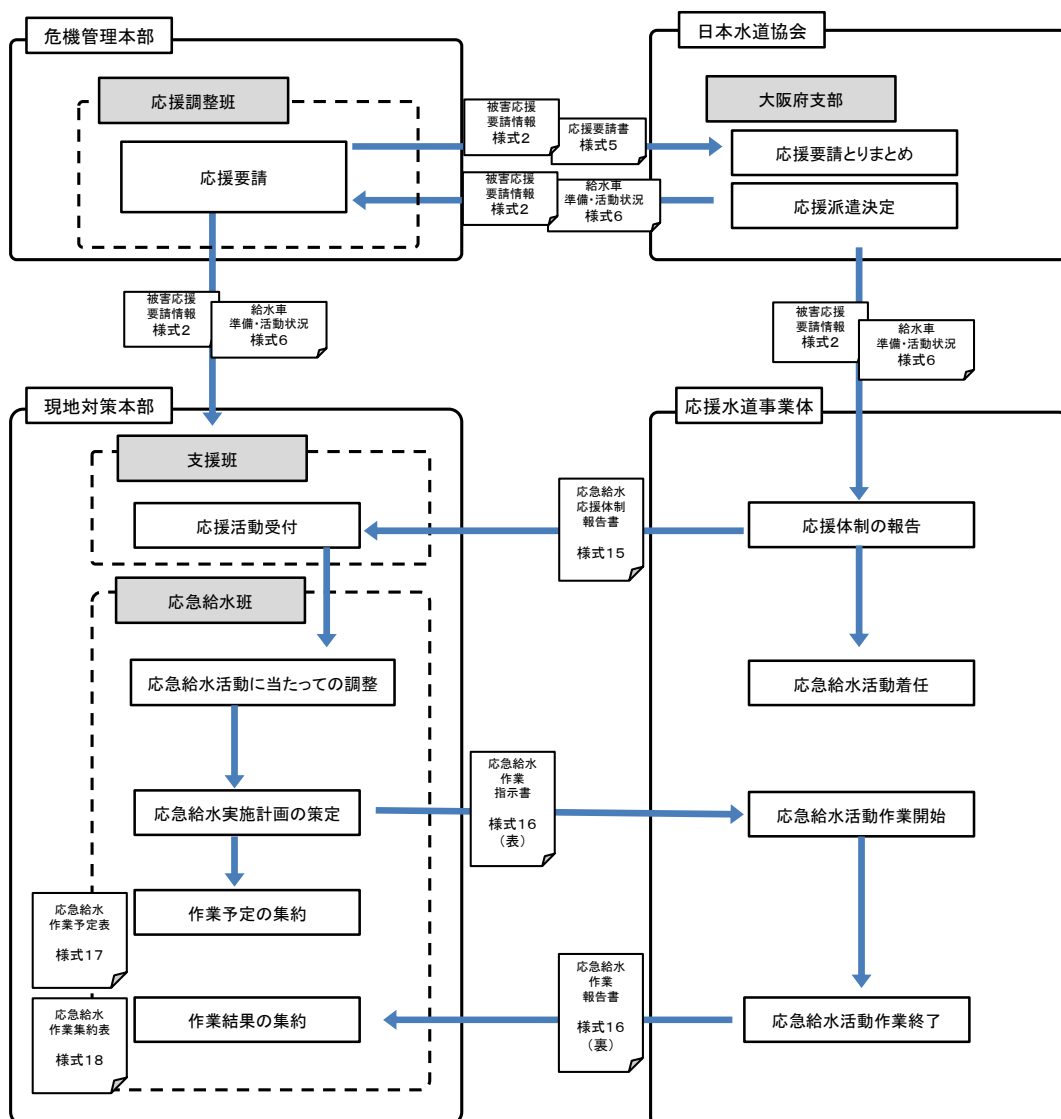


図-6 応急給水作業のフロー

ア 受付時のお願い及び確認事項

(ア) 連絡担当の選出

【現地対策本部：応急給水班】との各種調整、応援水道事業者への職員の連絡等を行う担当者を選出していただきます。

(イ) 応援水道事業者の体制の確認

応援水道事業者の体制について、確認させていただきます。

→班数（人員）、車両の装備、交代時期、通信連絡手段、資機材の準備状況など

イ 応急給水作業の役割分担・留意点

役割分担は、①活動統括担当、②給水基地担当、③運搬給水担当、④応急給水拠点担当の4つがあり、各々の役割は次のとおりです。

それぞれの記載事項に留意して対応をお願いします。

①活動統括担当【幹事応援水道事業者】・・・応急給水作業全般の支援

- ・ 応援水道事業体に応急給水作業の指示を行うとともに、作業指示・報告状況の把握のため、次の様式に集約をお願いします。

様式17 「応急給水作業予定表」

様式18 「応急給水作業集約表」

- ・ 【現地対策本部：支援班】 及び各担当②～④との連絡調整をお願いします。
- ・ 応急給水作業に関する住民からの問合せ対応をお願いします。
- ・ 管路への通水が完了した地域においては、運搬給水の負担軽減に向けて、消火栓に仮設給水栓を設置するなど、応急給水方法の切り替えについて順次検討をお願いします。

②給水基地担当【高石水道センター職員】・・・給水基地で給水車の誘導や注水を実施

- ・ 給水基地（高石配水場）に常駐し、給水車に注水をお願いします。
 - ・ 原則として高石水道センター職員が担当します。
- ※状況により幹事応援水道事業者が指名する応援水道事業体に代行していただく場合があります。

③運搬給水担当【応援水道事業者】・・・給水車で給水基地から医療機関及び給水拠点まで水道水を運搬し、給水を実施

- ・ 仮設水槽等に補給する場合は、外観、臭気、残塩濃度(0.1mg/L以上)及び味の確認をお願いします。

④応急給水拠点担当【応援水道事業者】・・・応急給水拠点において仮設水槽又はあんしん給水栓に仮設給水栓を設置し、周辺住民への給水を実施

- ・ 原則として運搬容器の持参を呼びかけてください。※初期段階は給水袋配布も可
 - ・ 周辺住民に応急給水の開始時間等の広報をお願いします。
- ※詳細は「ウ 広報に関する留意点」を参照
- ・ 仮設給水栓等の設置作業終了後、設置場所と給水状況を活動統括担当へ報告をお願いします。

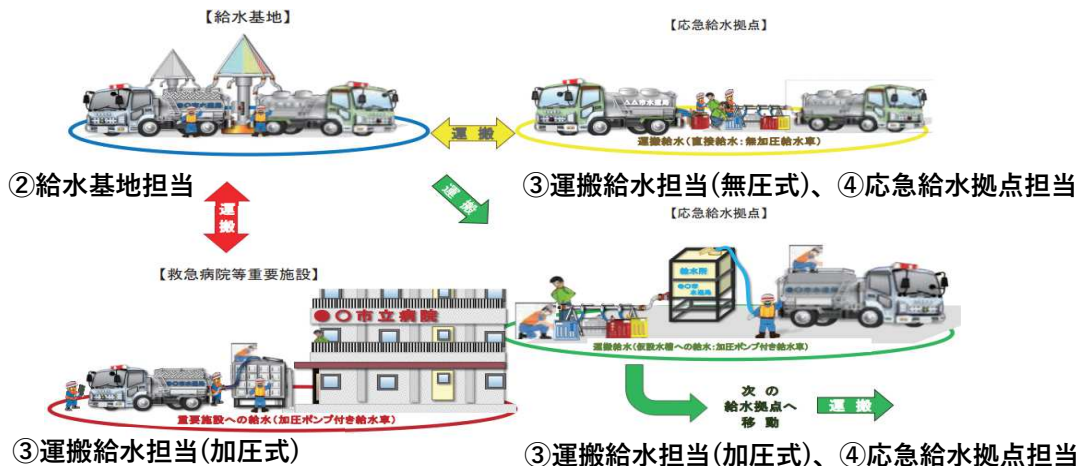


図-7 応急給水の方法（概念図） 日水協手引き P40 から引用

ウ 広報に関する留意点

- (ア) 応急給水の場所や予定時間、断水の解消見込みなどの情報は、周辺住民にきめ細かに提供するようお願いします。
- (イ) 伝達漏れに注意して複数の伝達手段（行政防災無線※、広報車、チラシなど）で伝達してください。※高石水道センターが管轄する市町村の危機管理部局との調整が必要
- (ウ) 危機管理本部からは、企業団ホームページ、Xで応急給水に関する広報を行っていますので、随時確認をお願いします。※大阪広域水道企業団で検索
<https://www.wsa-osaka.jp/>

エ 作業報告及び応援水道事業体連絡会議

- (ア) 「応急給水作業報告書」の作成・提出
応援水道事業体は、給水車ごとに応急給水作業の報告を毎日作成し、次の様式により活動統括担当へ報告をお願いします。
様式16(裏)「応急給水作業報告書」
- (イ) 応援水道事業体連絡会議への参加
幹事応援水道事業体が指定した時間・場所で開催しますので、応援水道事業体は出席をお願いします。

(2) 応急復旧活動

応急復旧活動の基本方針

- 施工業者及び配管等の資機材は、高石水道センターが準備します。ただし、被災状況により近隣の他府県から応援していただく場合もあります。
- 応急復旧は、管路の漏水復旧業務をしていただきます。
- 災害復旧に係る国庫補助金交付申請を想定し、職員数や使用配管等が判るよう記録してください。

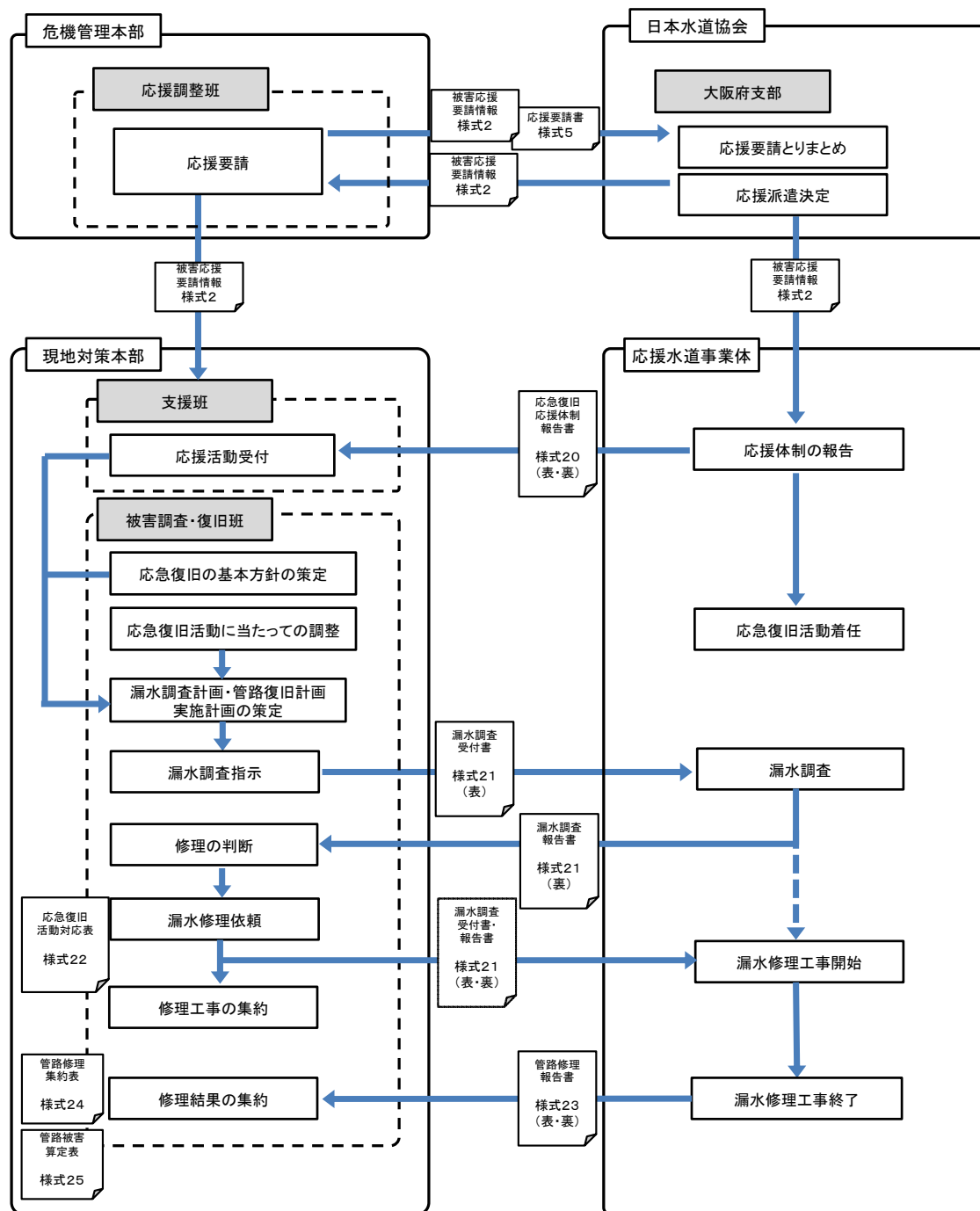


図-8 応急復旧作業のフロー

ア 受付時のお願い及び確認事項

(ア) 連絡担当の選出

【現地対策本部：被害調査・復旧班】との各種調整、応援水道事業体への職員の連絡等を行う担当者を選出いただきます。

(イ) 応援水道事業体の体制の確認

応援水道事業体の体制について、確認させていただきます。

→班数（人員）、交代時期、バルブ操作の可否、通信連絡手段、作業可能な内容、資機材の準備状況など

イ 応急復旧作業の役割分担・留意点

役割分担は、①活動統括担当、②漏水調査担当、③漏水修理担当の3つがあり、各々の役割は次のとおりです。なお、応援可能な業務に限られる場合は、受付時に協議・調整をお願いします。

①活動統括担当【幹事応援水道事業体】・・・応急復旧作業全般の支援

- ・ 応援水道事業体に応急復旧作業（漏水調査、漏水修理）の指示を行うとともに、作業指示・報告状況の把握のため、次の様式に集約をお願いします。

様式22 「応急復旧活動対応表」

様式24 「管路修理集約表」

様式25 「管路被害算定表」

- ・ 【現地対策本部：支援班】及び各担当②③との連絡調整をお願いします。
 - ・ 住民や公共機関からの通報や管路巡視などにより、漏水の情報を次の様式に記載し、住宅地図、配管図に漏水箇所を明示の上、応援水道事業体へ漏水調査を指示してください。
- 様式21(表) 「漏水調査受付書」
- ・ 被害状況を把握した後、現地対策本部内で協議の上、優先して復旧する管路や地域の把握及び設定をお願いします。
 - ・ 復旧作業を効率的に進めるために、被害状況や応援水道事業体の規模を勘案して、応援水道事業体毎の活動担当区域を定めてください。
 - ・ 水道水の水質に係る管理、飲料の可否に係る問合せ等、住民対応への支援をお願いします。

②漏水調査担当【応援水道事業体】・・・漏水状況の調査

- ・ 住民や公共機関からの通報や管路巡視などにより、漏水箇所ごとに漏水状況、漏水管路、修理の必要性、緊急性等を次の様式に記載の上、活動統括担当に報告してください。

様式21(裏) 「漏水調査報告書」

③漏水修理担当【応援水道事業体】・・・漏水があった場所の修理作業

- ・ 漏水修理担当は、様式21(表・裏)「漏水調査受付報告書」を元に、給配水管の修理方法及び使用材料を検討の上、施工業者を指揮監督し、漏水修理を行ってください

- ・修理作業の完了後は、被害施設、被害状況、配管図（施工前・後）等を次の様式に記載の上、活動統括担当に報告してください。

様式23(表・裏)「管路修理報告書」

ウ 応急復旧作業の手順・確認事項等

(ア) 被害状況の調査、把握

- ・水源から給水に至るまでの配水系統に沿って被災状況を調査
- ・住民及び公共機関からの情報収集

(イ) 応急復旧計画の立案（高石水道センター職員が対応）

① 応急復旧順位の検討

- ・管路の被害が大きく広範囲で断水している地域では、「基幹管路」、「重要給水施設管路」から復旧します。
- ・「基幹管路」、「重要給水施設管路」を復旧した地域は、一定の区域ごとの管路の修理復旧を行い、区域を面的に拡大する計画を立て、復旧順序を明確にします。
- ・復旧目標及び復旧計画の進捗状況を現地対策本部会議で応援水道事業者と情報を共有します。

② 使用材料の確認

- ・漏水修理担当は、高石水道センターの指定する管材料、配管方法、配管構造等を確認してください。

③ 応急復旧方法等の確認

- ・漏水修理担当は、次の復旧方法を確認してください。なお、復旧の範囲は図-9のとおり。

→導水管、送水管及び配水本(支)管：既設管を修理又は仮設配管の設置

→給水管：メーターまでの既設管を修理

- ※メーター二次側の漏水修理について依頼があった場合は、各使用者で指定給水装置工事事業者と修理の契約をするよう説明してください。

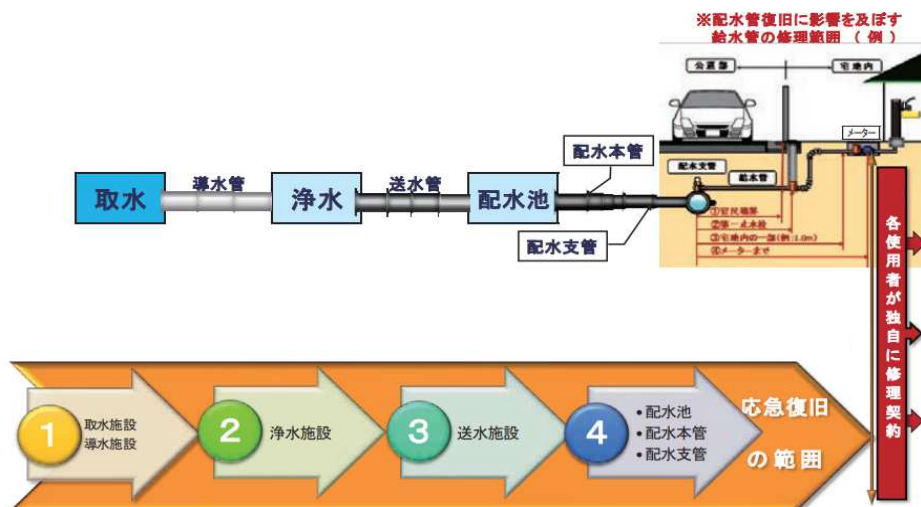


図-9 応急復旧の手順（範囲） 日水協手引き P60 から引用

(ウ) 応急復旧工事の実施

- ・ 応急復旧の内容について施工業者と打合せ後、工事監督業務を行ってください。

(エ) 水張・洗管計画の立案等

- ・ 活動統括担当【幹事応援水道事業体】は、応急復旧工事の進捗状況を確認の上、高石水道センターと協議し、水張・洗管計画を立案してください。
- ・ 活動統括担当は、水張・洗管作業で操作するバルブ及び空気弁並びに管路巡視の範囲を明確にした上で、応援水道事業体に水張・洗管作業を指示してください。
- ・ 漏水修理担当は、復旧したエリアごとに水質検査を実施し、外観、臭気、濁度（2度以下）、残塩濃度(0.1mg/L以上)及び味を確認の上、高石水道センターに報告してください。
- ・ 連絡管を使用する場合における他市町村との運用調整については、高石水道センターで対応します。

(オ) 応急復旧作業記録の整備

- ・ 応援水道事業体は、災害復旧に係る国庫補助金交付申請を想定し、写真等その他必要な資料について、様式や記録媒体など活動統括担当と協議した上で作成してください。
- ・ 各作業現場の被害状況が分かるよう記録するとともに、原則として、着手前、掘削、修理前、修理後、埋め戻し工、路盤工、舗装工、完成等の各段階で員数が判るよう撮影し、記録の上、提出してください。
- ・ 写真撮影時の留意事項は、次の様式のとおり。

様式26 「黒板（撮影表示板）の作成（例）」

エ 応援水道事業体連絡会議

- ・ 幹事応援水道事業体が指定した時間・場所で開催しますので、応援水道事業体は出席をお願いします。

参考 高石水道センターの応急復旧における施設の特徴的事項

① 水道のシステム

本市の水道は、大阪広域水道企業団水を綾井分岐、北分岐及び取石分岐で受水し高石配水場から市内に供給している。

- ・配水方式：「直圧方式」、「自然流下方式」及び「ポンプ圧送方式」
- ・平均水圧はJR阪和線以西で0.3MPa、以東で0.4MPa

② 使用資材

(1) 配水管

- ・φ50以下はポリエチレン管とHIVP
平成27年以降のφ50は、給水用ポリエチレン管（1種2層管）を採用。
- ・φ75以上はダクタイル鋳鉄管（昭和46年以降）
- ・ポリエチレンスリーブあり（平成元年以降）
- ・埋没深さは、通常土被り11.2m、浅埋仕様として土被り0.8mを標準とする。

(2) バルブ等属具（標準）

- ・仕切弁：右開、左閉。キャップはJIS規格
平成19年度以降はソフトシール仕切弁
バタフライ弁は数か所に使用実績あり
- ・消火栓：左開、右閉。補修弁（ボールバルブ。レバー式）付き。
- ・流量調整弁：バイパス管あり。人が入れるピット内に設置。
- ・鉄蓋類：丸形仕切弁鉄蓋は高石型
JWWA-B-132円型1号（仕切弁）高石水道センター特別仕様有

(3) 給水管

- ・道路～宅地内（メーターまで）：ポリエチレン管（平成27以降）またはHIVP、
（平成元年度以前は一部LPを使用）
- ・分岐はサドル分水栓（φ50以下）又は割丁字（φ75以上）。φ30の分岐は基本的にはありません。
- ・直結止水栓を採用：原則、宅地内に設置（一部道路上にあり）

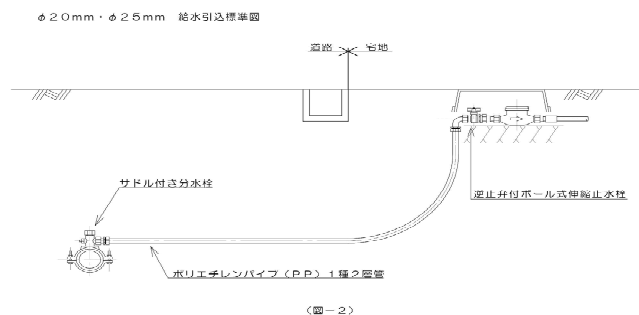


図-10 給水管の標準構造図

7. 応援受入に伴う費用負担

・応援費用の負担区分は、応援協定等に基づくものとし、取り決めのないものは日水協手引きを参考に、原則表-6の区分により負担します。

表-6 費用負担区分一覧

項目	被災水道事業者が負担する費用	応援水道事業者が負担する費用
人件費等	給料 地域手当等基本的な手当	超過勤務手当、深夜勤務手当 特殊勤務手当 管理職員特別勤務手当 旅費（日当含む）
材料費		継ぎ手、直管、異形管 弁栓類、弁きょう、鉄蓋類 等
工事請負費		工事請負費（材料費、労務費、 機械器具損料、滞在費、諸経費等）
委託費		委託費（漏水調査業務等）
車両、機材等の費用	損料	燃料費（ガソリン、軽油） 修理費 賃借料 輸送料 寒冷地等に必要な装備等（スタッド レスタイヤ等の賃借料）
滞在費用	携行する食料費 携行する寝袋、テント等 被服（防寒服・割当のない職員 分・クリーニング代） 生活用品、その他福利厚生費	食料費（弁当） 宿泊費（仮設ハウス設置費用、ホテル等宿泊費）
その他事務費等	写真代「記録・報告・広報用」 その他事務用品	写真代「工事確認用」 作業用消耗品 通信費 消火器 地図 コピー代
補償関係費用	応援職員の災害補償費 「出張中の公務災害」 第三者に対する損害賠償金の負担 「往復途上の事故等」	応援職員の傷病に対する応急的な処 置に係る費用 第三者に対する損害賠償金の負担 「応援作業中の事故等」

8. 様式集【日本水道協会】

表-7 応急活動様式一覧

種別	現地対策本部 作成	応援水道 事業体作成	名称	作成 時期
応援活動 参加		様式15	応急給水応援体制報告書	到着 変更時
		様式20(表・裏)	応急復旧応援体制報告書	
応急給水 活動	様式16(表)※		応急給水作業指示書	毎日
		様式16(裏)	応急給水作業報告書	
	様式17※		応急給水作業予定表	
	様式18※		応急給水作業集約表	
応急復旧 活動	様式21(表)※		漏水調査受付書	随時
		様式21(裏)	漏水調査報告書	
	様式22※		応急復旧活動対応表	
		様式23(表・裏)	管路修理報告書	毎日
	様式24※		管路修理集約表	
	様式25※		管路被害算定表	
その他		様式26	黒板(撮影表示板)作成(例)	

※幹事応援水道事業体に作成していただく場合もあります。

その他の様式は次のリンク先から確認できます。

http://www.jwwa.or.jp/info/jishin_kunren_tebiki.html

応急給水応援体制報告書

作成日	年 月 日	派遣期間	月 日() ~ 月 日()
-----	-------	------	-----------------

記入上の留意事項	<ul style="list-style-type: none"> ・ 応援班到着時、応援班構成変更時に作成し、現地の水道給水対策本部に提出
----------	--

○応援班連絡先

事業体名		応急給水班数	班
責任者	氏 名 : 連絡先電話 :	車両総数	台
事務担当者	氏 名 :		
給水要員	氏 名 :		
給水要員	氏 名 :		
給水要員	氏 名 :		
	氏 名 :		

○応援班構成

人 員	給水用具	車両台数 (タンク容量)	備 考
人			
人			
人			
人			
合 計			
人			

(表)

応急給水作業指示書

作成日	年 月 日	備考	
-----	-------	----	--

記入上の 留意事項	<ul style="list-style-type: none"> ・給水車ごとに作成 ・作業開始前にコピーを水道給水対策本部に提出 ●印箇所：水道給水対策本部が記入 ○印箇所：応急給水班が記入
--------------	--

●作業指示内容

事業体名			
給水車	タンク容量	m ³	加圧 有・無
給水拠点			
給水基地			
特記事項			

●作業指示者 ()

事業体名	
担当者	氏 名： 連絡先電話：

○現地応急給水隊 (応急給水班)

事業体名		作業員数	人
連絡責任者	氏 名： 連絡先電話：	車両ナンバー	

様式17

(被災水道事業体用)

応急給水作業予定表

No.

作成日		備考	
-----	--	----	--

記入上の 留意事項	<ul style="list-style-type: none"> ・当日の給水作業開始直後、作業指示書【様式16(表)】を基に水道給水対策本部が作成 ・給水活動の状況把握が目的
--------------	--

作成者	氏名： 連絡先番号：
-----	---------------

NO.	事業体名	代表者氏名 連絡先番号	作業員数 (人)	タンク容量 (m ³)	加圧	給水拠点	備考
1					有・無		
2					有・無		
3					有・無		
4					有・無		
5					有・無		
6					有・無		
7					有・無		
8					有・無		
9					有・無		
10					有・無		
11					有・無		
12					有・無		
13					有・無		
14					有・無		
15					有・無		
計	応援事業体数	給水車(台)	名	m ³	有 無	台(m ³) 台(m ³)	

応急給水作業集約表

No.

作成日		備考	
-----	--	----	--

記入上の留意事項	<ul style="list-style-type: none"> ・当日の給水作業終了後、作業報告書【様式16(裏)】を基に水道給水対策本部が作成 ・実際の給水活動の集約が目的
----------	--

作成者	氏名： 連絡先番号：
-----	---------------

NO.	事業体名	給水車台数	主な給水拠点	給水量	備考 (給水車の内訳等を記入)
1				m ³	
2				m ³	
3				m ³	
4				m ³	
5				m ³	
6				m ³	
7				m ³	
8				m ³	
9				m ³	
10				m ³	
11				m ³	
12				m ³	
13				m ³	
14				m ³	
15				m ³	
計		0		0 m ³	

(表)

No.

応急復旧応援体制報告書

作成日	年 月 日	派遣期間	月 日() ~ 月 日()
-----	-------	------	-----------------

記入上の留意事項	・応援班到着時、及び応援班構成変更時に作成し、 現地の水道給水対策本部に提出する
----------	---

○応援班連絡先

事業体名		通水及び 漏水調査班数	班
総括責任者	氏 名： 連絡先電話：	応急復旧班数	班

○応援班構成

作業内容	人員(人)	持参資機材等	備考
総括班 (連絡調整)			
総括班 (記録)			
通水及び漏水調査班 (通水及び漏水調査)			
修繕班 (配水管、給水管修理)			
修繕班 (配水管、給水管修理)			
合計			

(表)

漏水調査受付書

記入上の 留意事項	<ul style="list-style-type: none">通報者から可能な限り詳細を聞き取る。住宅地図、配管図に漏水箇所を明示し添付。
--------------	---

受付番号	
受付日時	年 月 日 曜日 時 分
通報者	氏名： 連絡先電話： 住所：
受付者	事業体名： 氏名： 電話：

場 所	
漏水状況	場 所 <input type="checkbox"/> 道路（車道・歩道・私道・その他） <input type="checkbox"/> 宅地内（メータ上流・下流）
	舗 装 <input type="checkbox"/> アスファルト <input type="checkbox"/> コンクリート <input type="checkbox"/> 砂利 <input type="checkbox"/> その他（ ）
	道 路 <input type="checkbox"/> 陥没 <input type="checkbox"/> 隆起 <input type="checkbox"/> 割裂 <input type="checkbox"/> 損傷なし <input type="checkbox"/> その他（ ）
	漏 水 <input type="checkbox"/> 漏水中 <input type="checkbox"/> 漏水痕 <input type="checkbox"/> その他（ ）
	漏水量 <input type="checkbox"/> 大 <input type="checkbox"/> 中 <input type="checkbox"/> 小
備 考	

(裏)

漏水調査報告書

記入上の 留意事項	<ul style="list-style-type: none"> ・ 現地調査後に記入し、水道給水対策本部に提出。 ・ 仮配管、仕切弁新設等、管路を修理しない復旧工事について備考欄に内容を記載。
--------------	---

調査番号		
調査日時	年 月 日 曜日 時 分	
調査担当者 (代表者)	事業体名：	氏名：
		電話：
場 所		
漏水状況	区 分	<input type="checkbox"/> 道路(車道・歩道・私道・その他) <input type="checkbox"/> 宅地内(メータ上流・下流)
	舗 装	<input type="checkbox"/> アスファルト <input type="checkbox"/> コンクリート <input type="checkbox"/> 砂利 <input type="checkbox"/> その他()
	道 路	<input type="checkbox"/> 陥没 <input type="checkbox"/> 隆起 <input type="checkbox"/> 割裂 <input type="checkbox"/> 損傷なし <input type="checkbox"/> その他()
	漏 水	<input type="checkbox"/> 漏水中 <input type="checkbox"/> 漏水痕 <input type="checkbox"/> 修理済み <input type="checkbox"/> その他()
	漏水量	<input type="checkbox"/> 地上流出(大 中 小) <input type="checkbox"/> 地下流出(大 中 小)
漏水確認	残 塩	<input type="checkbox"/> あり(mg/l) <input type="checkbox"/> なし
漏水管路	<input type="checkbox"/> 導水管 <input type="checkbox"/> 送水管 <input type="checkbox"/> 配水管(配水本管・配水支管) <input type="checkbox"/> 給水管(メーター上流) <input type="checkbox"/> 給水管(メーター下流) <input type="checkbox"/> 不明	
修 理	必要性	<input type="checkbox"/> あり <input type="checkbox"/> なし <input type="checkbox"/> 経過観察
	緊急性	<input type="checkbox"/> 高い <input type="checkbox"/> 通常 <input type="checkbox"/> 低い <input type="checkbox"/> その他()
備 考	※ 修理者に対して指示がある場合は具体的に記入してください。 <hr/> <hr/> <hr/> <hr/> <hr/> <hr/> <hr/> <hr/> <hr/> <hr/>	

(表)

管路修理報告書

記入上の 留意事項	・施工前と施工後の配管図は、可能な限り詳細に記入
--------------	--------------------------

工事番号												
施工期間	年	月	日	曜日	時	分	～	月	日	曜日	時	分
監督者	事業体名：	氏名：			電話：							
施工業者 (代表者)	施工業者名：	氏名：			電話： - -							

場 所											
被害施設	<input type="checkbox"/> 管路 <input type="checkbox"/> 付属設備 <input type="checkbox"/> その他()										
修理管路	漏水管路	<input type="checkbox"/> 導水管 <input type="checkbox"/> 送水管 <input type="checkbox"/> 配水管 (配水本管・配水支管) <input type="checkbox"/> 給水管 (メーター上流) <input type="checkbox"/> 給水管 (メーター下流)									
	口 径										
	材 質	<input type="checkbox"/> DIP <input type="checkbox"/> CIP <input type="checkbox"/> SP <input type="checkbox"/> VP <input type="checkbox"/> ポリエチレン <input type="checkbox"/> LP <input type="checkbox"/> その他()									
	継手形式	<input type="checkbox"/> A形 <input type="checkbox"/> K形 <input type="checkbox"/> T形 <input type="checkbox"/> S、SII形 <input type="checkbox"/> NS形 <input type="checkbox"/> GX形 <input type="checkbox"/> KF、UF形 <input type="checkbox"/> フランジ形 <input type="checkbox"/> 溶接 <input type="checkbox"/> ねじ込み <input type="checkbox"/> TS <input type="checkbox"/> RR <input type="checkbox"/> RR (ロング) <input type="checkbox"/> 融着 <input type="checkbox"/> 不明 <input type="checkbox"/> その他()									
付属設備	<input type="checkbox"/> 消火栓 <input type="checkbox"/> 空気弁 <input type="checkbox"/> バルブ・止水栓 <input type="checkbox"/> サドル分水栓 <input type="checkbox"/> その他()										
被害状況	管路	<input type="checkbox"/> タテ割れ <input type="checkbox"/> ヨコ割れ <input type="checkbox"/> 折れ <input type="checkbox"/> 破断 <input type="checkbox"/> その他()									
	継手	<input type="checkbox"/> 抜け <input type="checkbox"/> ズレ <input type="checkbox"/> 割れ <input type="checkbox"/> ゴム輪 (破断、ズレ) <input type="checkbox"/> その他()									
	付属設備	<input type="checkbox"/> 機能不全 <input type="checkbox"/> 抜け <input type="checkbox"/> 割れ <input type="checkbox"/> 変形 <input type="checkbox"/> ズレ <input type="checkbox"/> その他()									
地盤状況	道路状況	<input type="checkbox"/> 異常なし <input type="checkbox"/> 陥没 <input type="checkbox"/> 隆起 <input type="checkbox"/> 割裂 <input type="checkbox"/> その他()									
	クラック幅	<input type="checkbox"/> 管直角方向 <input type="checkbox"/> 水平方向 _____ cm (1cm 以上を記入)									
		<input type="checkbox"/> 段差 (沈下量) _____ cm (漏洩位置から 15m 範囲内 (全体で 30m))									
	地盤の傾斜	<input type="checkbox"/> なし <input type="checkbox"/> 管軸方向 <input type="checkbox"/> 管直角方向 (傾斜角度≒ _____ °)									
液状化	<input type="checkbox"/> 有り <input type="checkbox"/> 無し ※近くに噴砂跡の有無					盛土		<input type="checkbox"/>			
備 考											

管路被害算定表 (管種・口径・被害形態別)

作成日時	月 日	時現在	被災事業体名：	記入上の 留意事項	管種・継手形状ごとに分類 し集計する。
記入者	氏名：		連絡先電話：		

管種・継手													
被害形態	継手抜け	継手漏水	継手破損	管体破損	不明	付属設備	継手抜け	継手漏水	継手破損	管体破損	不明	付属設備	
口径	40mm												
	50mm												
	75mm												
	100mm												
	125mm												
	150mm												
	200mm												
	250mm												
	300mm												
	350mm												
	400mm												
	500mm												
	600mm												
	700mm												
	800mm												
	mm												
mm													
mm													
小計 (件)	0	0	0	0	0	0	0	0	0	0	0	0	
管路延長 (km)	0						0						
被害率 (件/km)	0.00						0.00						

※被害率の算出にあたっては、付属設備の被害件数を除く

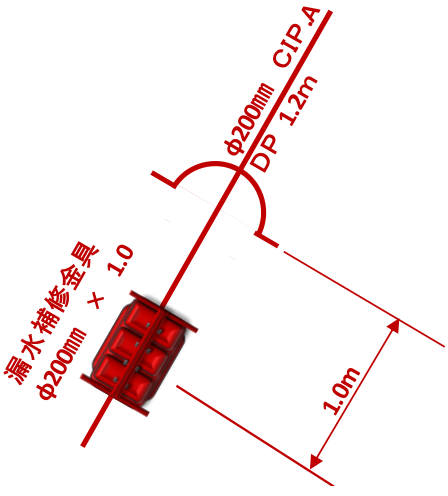
管種・継手													
被害形態	継手抜け	継手漏水	継手破損	管体破損	不明	付属設備	継手抜け	継手漏水	継手破損	管体破損	不明	付属設備	
口径	40mm												
	50mm												
	75mm												
	100mm												
	125mm												
	150mm												
	200mm												
	250mm												
	300mm												
	350mm												
	400mm												
	500mm												
	600mm												
	700mm												
	800mm												
	mm												
mm													
mm													
小計 (件)	0	0	0	0	0	0	0	0	0	0	0	0	
管路延長 (km)	0						0						
被害率 (件/km)	0.00						0.00						

※被害率の算出にあたっては、付属設備の被害件数を除く

合計	継手抜け	継手漏水	継手破損	管体破損	不明	付属設備
	0	0	0	0	0	0
	0					
管路全延長 (km)	0.0					
被害率 (件/km)	0.00					

黒板（撮影表示板）の作成

工事名	○ ○ ○ ○ 地震災害復旧工事	……工事名として左記のように記入
工 種	○ ○ - ○ ○ - ○ ○ 配水管(φ 200 mm CIP. A)漏水修理	……整理番号、受付番号等を記入
位 置	○ ○ 市 △ 町 ○ 丁目 ● 番地先	……住所（施工場所）を記入
撮影月日	○ 年 ○ 月 ○ ○ 日	……撮影年月日を記入
略 図	施工者	……施工者名を記入 修理に使用した材料・口径・延長を 図化する（管割図）



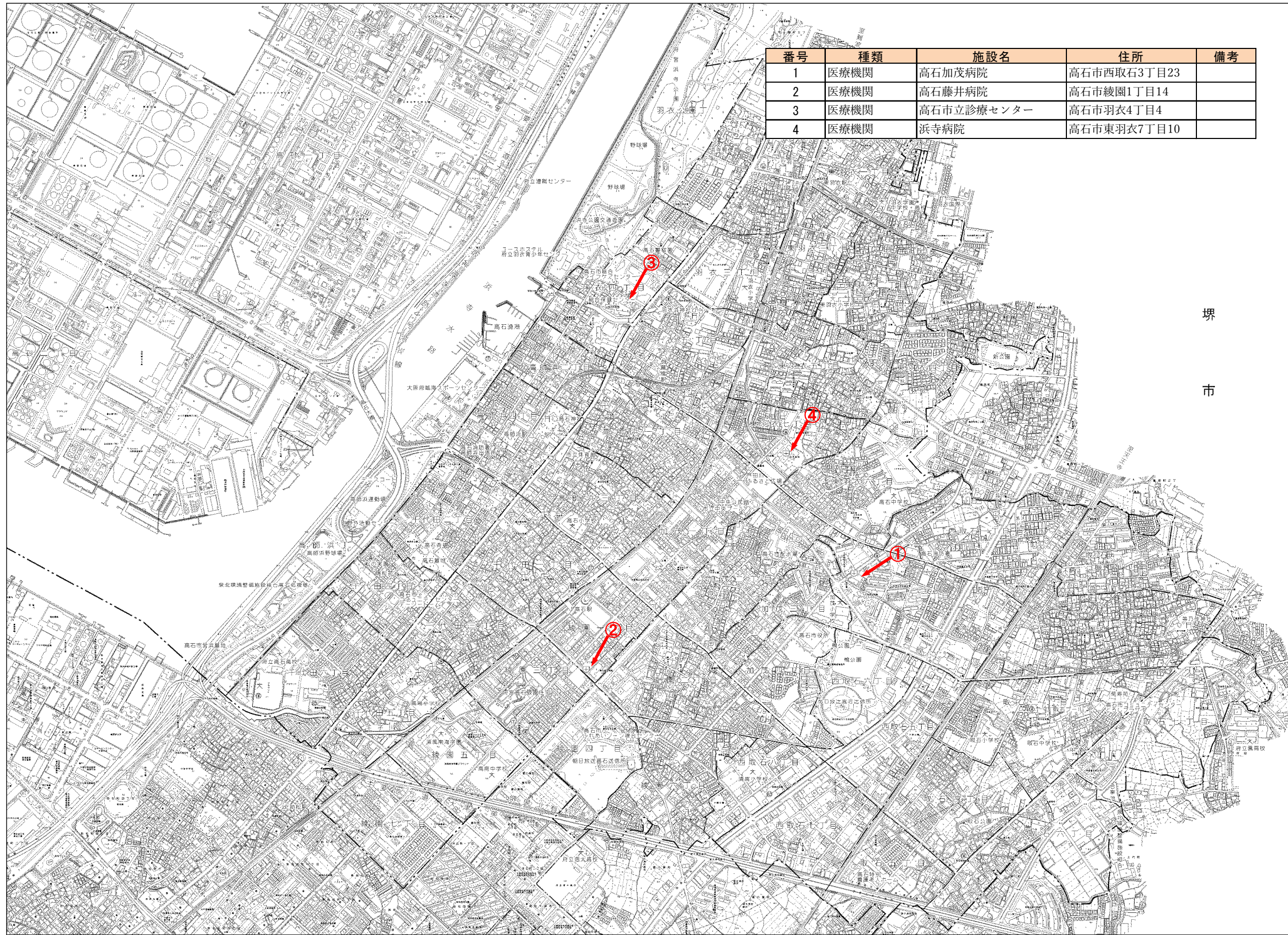
(○○県支部 □▽市水道局)

凸凹建設(株)

現場代理人 ○○ ●▽□

連絡先 090-9999-○○●●

9. 資料(1)医療機関



番号	種類	施設名	住所	備考
1	医療機関	高石加茂病院	高石市西取石3丁目23	
2	医療機関	高石藤井病院	高石市綾園1丁目14	
3	医療機関	高石市立診療センター	高石市羽衣4丁目4	
4	医療機関	浜寺病院	高石市東羽衣7丁目10	

堺
市

9. 資料(2)給水拠点(避難所等)

番号	種類	施設名	住所	備考
1	指定避難所	高陽小学校	高石市千代田5丁目8	
2	指定避難所	コミュニティセンター	高石市千代田4丁目5	
3	指定避難所	高石小学校	高石市高師浜3丁目19	
4	指定避難所	市立総合体育館	高石市西取石6丁目5	
5	指定避難所	羽衣小学校	高石市羽衣3丁目2	
6	指定避難所	東羽衣小学校	高石市東羽衣2丁目21	
7	指定避難所	高石中学校	高石市東羽衣6丁目6	
8	指定避難所	東羽衣公民館	高石市東羽衣3丁目15	
9	指定避難所	市役所	高石市加茂4丁目1-1	
10	指定避難所	加茂小学校	高石市加茂3丁目4	
11	指定避難所	中央公民館	高石市加茂1丁目5	
12	広域避難場所	高南中学校周辺	高石市綾園5丁目4	
13	指定避難所	ふれあいゾーン	高石市綾園4丁目5	
14	指定避難所	たかいし市民文化会館	高石市綾園1丁目9	
15	指定避難所	清高小学校	高石市西取石8丁目5	
16	指定避難所	取石小学校	高石市取石3丁目14	
17	指定避難所	取石中学校	高石市取石3丁目11	
18	指定避難所	とろしプラザ	高石市取石3丁目9	
19	広域避難場所	鴨公園	高石市西取石6丁目5	
20	指定避難所	新公園	高石市東羽衣4丁目15	
21	医療機関	高石加茂病院	高石市西取石3丁目23	
22	医療機関	高石藤井病院	高石市綾園1丁目14	
23	医療機関	市立診療センター	高石市羽衣4丁目4	
24	医療機関	浜寺病院	高石市東羽衣7丁目10	
25	福祉施設	パンセ羽衣	高石市羽衣1丁目11	

