

購 入 材 料 一 覧 表

番号	品 名	サイズ	数量	単位	現物確認	同等品
①	青銅製仕切弁	φ 40mm	1	組	否	可
②	青銅製仕切弁	φ 50mm	1	組	否	可
③	円形鉄蓋 1 号 (バルブ用)	φ 250mmH=150	2	個	否	否
④	円形鉄蓋 1 号 (仕切弁用)	φ 250mmH=150	1	個	否	否
⑤	修理用クランプ	φ 20mm幅75mm	2	個	否	可
⑥	修理用クランプ	φ 25mm幅75mm	2	個	否	可
⑦	MCユニオン	φ 30mm	2	個	否	可
⑧	MCユニオン	φ 40mm	2	個	否	可
⑨	止水栓袋ナット	φ 13mm	7	個	否	可
⑩	ガイド付袋ナット	φ 20mm	5	個	否	可
⑪	甲型止水栓	φ 20mm	3	個	否	可
⑫	甲型止水栓	φ 25mm	2	個	否	可
⑬	レジンボックス鉄蓋下部壁	φ 250mmH=300mm	1	個	否	可
⑭	レジンボックス底版	φ 250mmH=40mm	2	個	否	可
⑮	レジンコンクリート製ボックス用 (緊結) ボルト	M12×110mm	2	組	否	可
⑯	レジンコンクリート製ボックス用 (緊結) ボルト	M12×250mm	1	組	否	可

仕 様 書

本仕様書は、給水管修理用材料等の購入について適用し、この仕様書に記載されていない事項であっても、これに付随して必要と認められる部分は、契約金額の範囲内で実施するものとする。

①～②	名称	青銅製仕切弁
	規格	—
	仕様詳細	<ul style="list-style-type: none"> ・ 平行オネジ式、丸ハンドル型（別紙A）参照 ・ 付属品：ガイド付袋ナット×1個【参考製品 前澤給装工業（株）①品番821132-40②品番821132-50】 メーター袋ナット×1個【参考製品 前澤給装工業（株）①品番821106-40②品番821106-50】 HIVPシモク×2個、メーターパッキン×2枚

③～④	名称	円形鉄蓋 1号（バルブ用）（仕切弁用）
	規格	JWWA B132
	仕様詳細	・ 詳細は（別紙C）に記載

⑤～⑥	名称	修理用クランプ
	規格	—
	仕様詳細	<ul style="list-style-type: none"> ・ 型式 SCS（フルカバー） ・ 管種 SP・PE ・ 適応外径⑤ SP27.20mm/PE27.00mm ・ 適応外径⑥ SP34.00mm/PE34.00mm ・ 使用ボルト数 1本（幅75mm）

⑦～⑧	名称	MCユニオン
	規格	—
	仕様詳細	<ul style="list-style-type: none"> ・ VP-VP用ボルト締めで1組×2セット【ボルト(M12)×2、ナット×2、ワッシャー×2】 ・ 材質はJIS G 3505軟鋼線材に準ずる ・ フランジ回り止めは、ボルト頭側のみとする

⑨	名称	止水栓袋ナット
	規格	—
	仕様詳細	・砲金製袋ナット 参考製品：品番821101-13（前澤給装工業）

⑩	名称	ガイド付袋ナット
	規格	—
	仕様詳細	・砲金製ガイドナット 参考製品：品番821132-20（前澤給装工業）

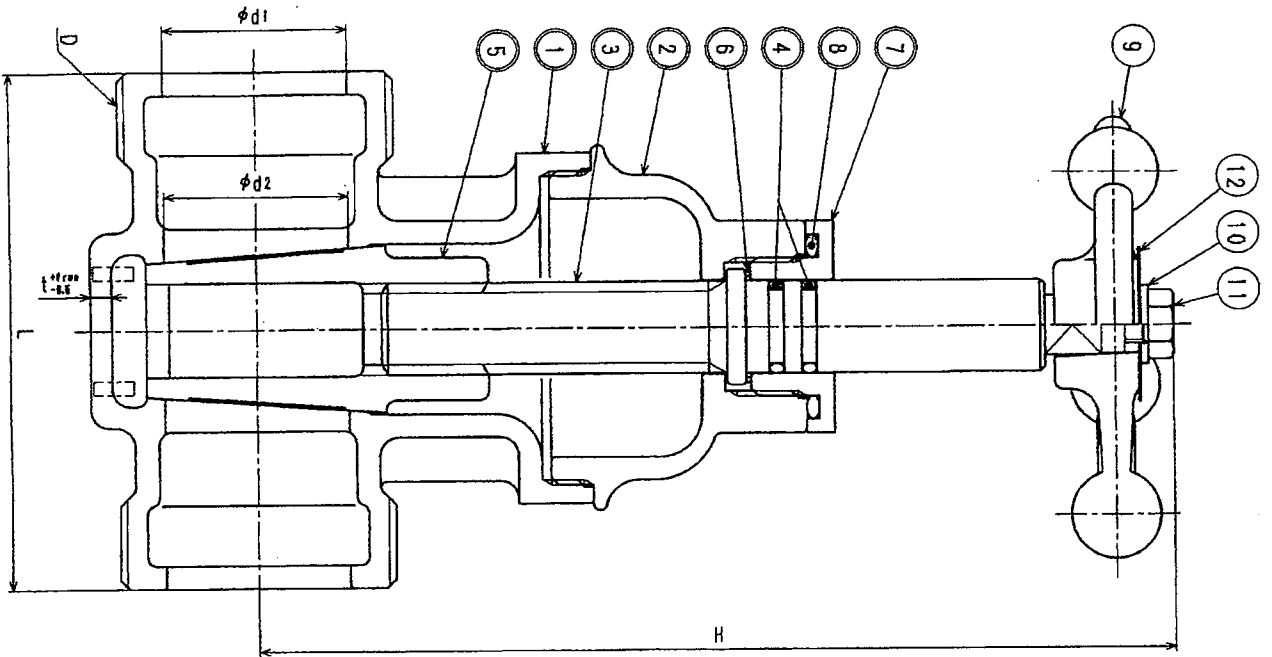
⑪～⑫	名称	甲型止水栓
	規格	JWWA B108
	仕様詳細	・キャップ式（コマ式）、平行オネジ式、キャップは黄銅ダイカスト、キャップ止めネジはステンレス鋼線（SUS）、ガスケット、キスコマパッキン

⑬	名称	レジンコンクリート製ボックス（鉄蓋下部壁）
	規格	JWWA K148
	仕様詳細	・鉄蓋設置型下部壁（通常の下部壁ではなく、鉄蓋を直接設置可能） 参考製品【RB25AC30草竹コンクリート工業】（別紙B）参照

⑭	名称	レジンコンクリート製ボックス（底版）
	規格	JWWA K148
	仕様詳細	・φ250mmH=40mm（レジンコンクリート製ボックス下部壁の下に設置するもの）

⑮～⑯	名称	レジンコンクリート製ボックス用（緊結）ボルト
	規格	JIS
	仕様詳細	・1組の内容は【受枠固定用ボルト3本 六角ナット3個、ワッシャー3個】材質はすべてSUSとする

(別紙A)



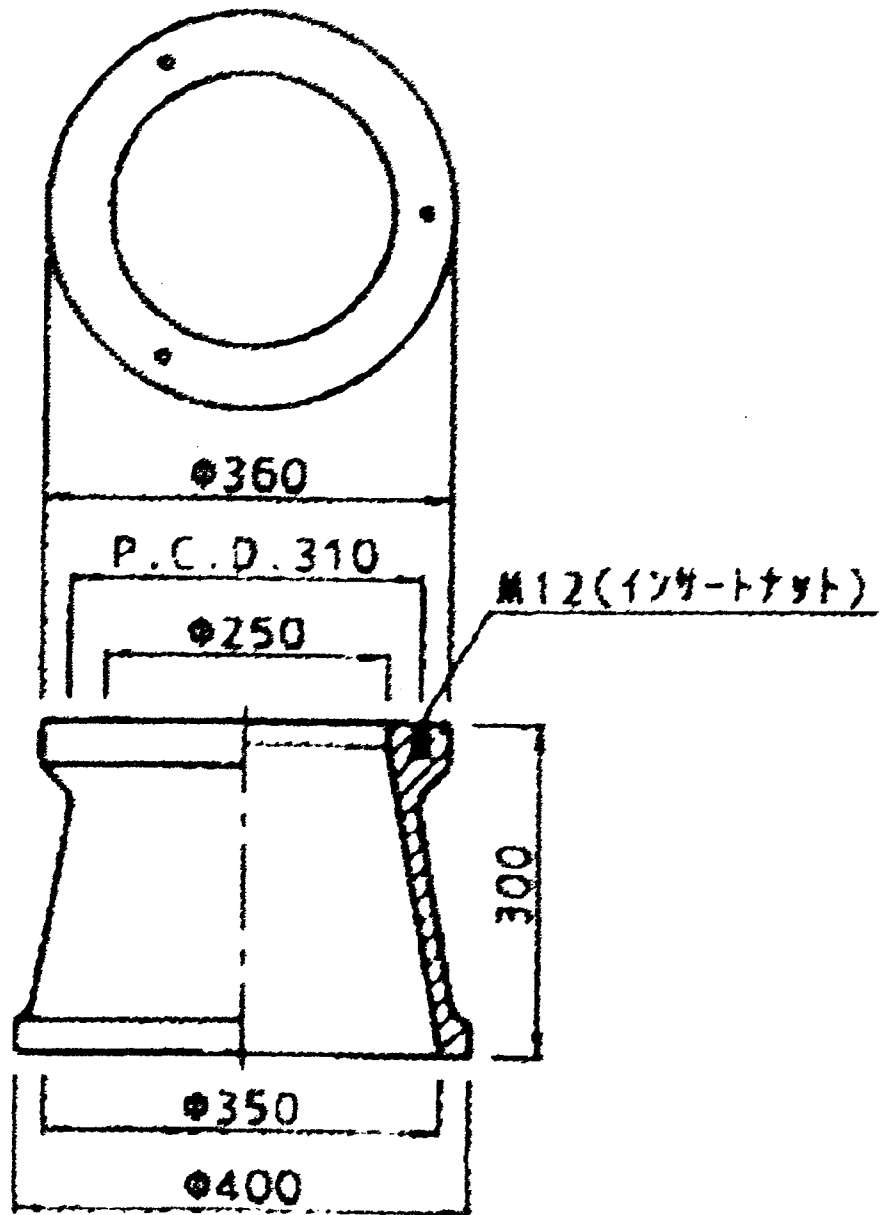
接水品番	部品名	材質	規格番号	記号	備
01	弁箱	青銅製物6種	JIS H 5120	CAC406	鉛除去表面処理
02	弁芯	青銅製物6種	JIS H 5120	CAC406	鉛除去表面処理
03	弁軸	鍛造用鋼製材	JIS H 3250	C3771BE	鉛除去表面処理
04	Oリング	合成ゴム	JIS B 2401	NR	
05	弁体	青銅製物6種	JIS H 5120	CAC406	鉛除去表面処理
06	リング	りん青銅製	JIS H 3270	C5212B	
07	調整ナット	青銅製物6種	JIS H 5120	CAC406	
08	Oリング	合成ゴム	JIS B 2401	NR	
09	パッドル	青銅製物6種	JIS H 5120	CAC406	
10	蓋金	黄銅製パッドル	JIS G 4305	SUS304-CP	
11	六角ボルト	ステンレス鋼製	JIS G 4303	SUS304-B	
12	ネーデルト	アルミニウム合金	JIS H 4000	A1070P	

注: 部品表「接水」欄の印及び 部品引出し番号の印は、水道水への接水部を示す。

呼び	L	H	D	d1	d2	t
	30	112	183	G1 1/2	30	30
	40	112	197	G2	40	40
	50	158	220	G2 1/2	50	47

(mm)

(別紙B) RB25AC30(M12)



(別紙 C) 大阪広域水道企業団 市町村域水道事業 円形鉄蓋 規格仕様書

1 適用範囲

この仕様書は、大阪広域水道企業団の四條畷水道センターが使用する円形鉄蓋（以下、「鉄蓋」という。）について規定する。

2 引用規格

次に掲げる規格は、この仕様書に引用されることによって、この仕様書の規定の一部を構成する。これらの引用規格は、その最新版（追補を含む。）を適用する。

JWWA B 132	水道用円形鉄蓋
JIS B 0205-4	一般用メートルねじー第4部：基準寸法
JIS B 7502	マイクロメータ
JIS B 7503	ダイヤルゲージ
JIS B 7507	ノギス
JIS B 7512	鋼製巻尺
JIS G 5502	球状黒鉛鋳鉄品
JIS Z 2201	金属材料引張試験片
JIS Z 2241	金属材料引張試験方法
JIS Z 2243	ブリネル硬さ試験－試験方法
JIS Z 8401	数値の丸め方

3 定義

この仕様書で用いる主な用語の定義は、次による。

- a) 鉄蓋：蓋と受枠との総称。
- b) 急勾配受け：蓋と受枠との接触面を急勾配とし、嵌合させた際の蓋のがたつきを防止した構造。
- c) 蝶番：蓋と受枠とを連結し、蓋を開閉するときに転回、旋回を中心として作用する金具。
- d) 閉塞蓋：雨水及び土砂の流入を少なくするため、蓋の開閉用穴を自動的に塞ぐ小蓋。
- e) 形式試験：鉄蓋がその設計によって、決定された形式どおりに作られているかどうかを確認するための試験。なお、形式とは性能、構造、形状及び寸法。

4 種類

鉄蓋は T-25 荷重仕様とし、その種類は表 1 のとおりとする。

表 1 鉄蓋の種類

種類	適用
1号 (250)	仕切弁用
2号 (350)	
3号 (500)	仕切弁用、空気弁用、消火栓用
4号 (600)	仕切弁用、空気弁用、消火栓用、流量計用

5 性能

鉄蓋の性能は、日本水道協会規格 (JWWA B 132 : 2007) 5 性能の規定による。

6 構造、形状及び寸法

6-1 構造及び形状

- a) 蓋と受枠との接触面は、機械加工して急勾配受けとし、蓋のがたつきを防止できる構造とする。なお、こう配は衝撃による蓋の飛び上がりを防止できる角度とする。
- b) 蓋と受枠とは、蓋の逸脱防止のため蝶番にて連結した構造とする。
- c) 受枠とボックスの上部壁とは、ボルトにて緊結できる構造とする。
- d) 開閉器具用穴は、1か所設ける。また、3号及び4号鉄蓋は、開閉補助用穴を2か所設ける。
- e) 蓋の表面模様は、表2に規定する文字及び記号を入れ、別図1のとおりとする。ただし、蓋製作上、模様を修正する必要がある場合は、修正が最小限となるようにすること。
- f) 蓋は、雨水及び土砂の流入をできるだけ防止するため、開閉器具用穴に閉そく蓋を取り付けた構造とする。
- g) 空気弁用鉄蓋については、蓋上面に空気抜き穴を設けることができる。
- h) 消火栓用を除く4号鉄蓋は、蓋裏の開閉器具用穴部分に不法開放防止用の自動錠を取り付けた構造とする。また、別図2による開閉用器具を挿入すれば、自動錠の開錠が可能な構造とする。

表2 文字及び記号

種類	文字①	文字②	記号	適用
1号・2号	仕切弁	広域水道	下記参照	
	バルブ	広域水道	下記参照	
3号・4号	仕切弁	広域水道	下記参照	
	空気弁	広域水道	下記参照	
	消火栓	駐車禁止	下記参照	消防車の模様を設ける
	消火栓	—	下記参照	消防車の模様を設ける
4号	流量計	広域水道	下記参照	

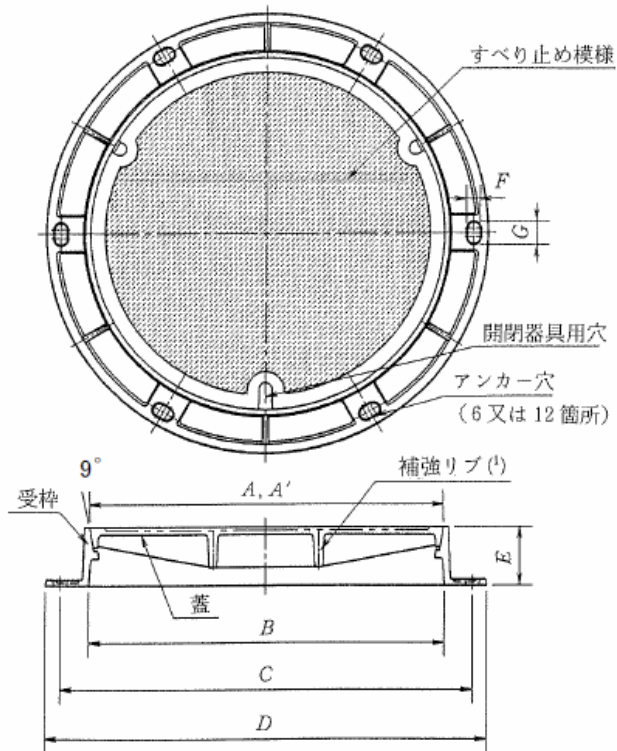
※記号については次のとおりとする。



6-2 寸法

鉄蓋の主要寸法は、表3による。

表3 鉄蓋の主要寸法



単位:mm

種類	A,A' (参考)		B		C		D		E		F		G	
	寸法	許容差	寸法	許容差	寸法	許容差	寸法	許容差	寸法	許容差	寸法	許容差	寸法	許容差
1号	230	±0.3	250	±3.1	310	±3.1	360	±3.1	150	±2.5	16	±1.5	25	±1.6
2号	330		350		430		480							
3号	530		500	±3.5	600	±4	660	±4	100	±2.2	22	±1.6	40	±1.8
4号	630		600		700		760							

注⁽¹⁾ 蓋の補強リブを設けた場合を示す。
備考1. Aは蓋の外径寸法、A'は受枠の内径寸法を示す。
備考2. Bは、受枠のフランジ内径の寸法であり、有効内径とは異なる。
備考3. ボックスと緊結するボルトについては、1号はJIS B 0205-4のM10、2号はM12、3号及び4号はM16を標準とする。

7 外観

鉄蓋の外観は、日本水道協会規格（JWWA B 132：2007）7 外観の規定による。

8 塗料

鉄蓋の塗料は、日本水道協会規格（JWWA B 132：2007）8 塗料の規定による。

9 材料

鉄蓋の材料は、日本水道協会規格（JWWA B 132：2007）9 材料の規定による。

10 試験方法

試験方法は、日本水道協会規格（JWWA B 132：2007）10 試験方法の規定による。

11 検査の実施

11-1 形式試験

形式試験は、鉄蓋の種類ごとに製造業者の製作図、製作仕様書及び箇条6～箇条9、並びに箇条12の規定に適合していることを確認した上で、箇条10の試験を行い、箇条5の規定に適合しなければならない。

なお、製造業者は、試験結果を記録、保存し、本企业団の要求がある場合は提出しなければならない。

11-2 製品検査

製品検査は、性能、構造、形状、寸法、外観、材料及び表示について行う。

11-3 検査費用の負担

検査に供する製品及び検査費用については、製造業者の負担とする。

1 2 表示

蓋の裏面には、製造業者の責任表示として次の事項を鋳出し、又は容易に消えない方法で表示しなければならない。

- a) 材料記号（FCD700 等）
- b) 製造年又はその略号
- c) 製造業者名又はその略号

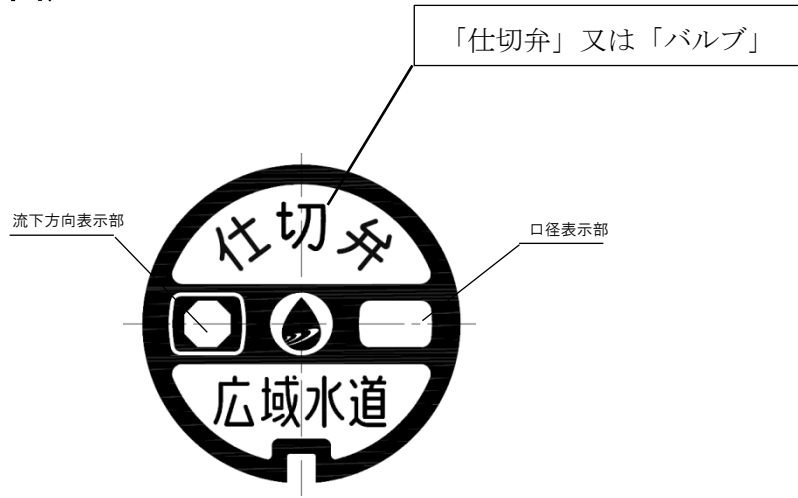
1 3 製造

鉄蓋は、日本水道協会検査工場に登録された工場において製造するものとする。

1 4 疑義

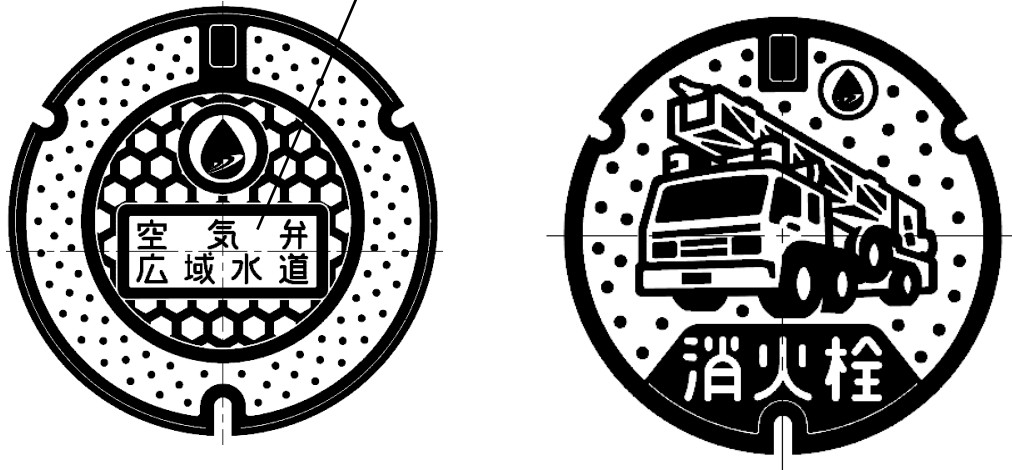
本仕様書に定めのない事項については、担当職員と協議し、その指示によること。

別図1 (参考図)



(1号・2号鉄蓋)

「仕切弁」又は「空気弁」
※4号鉄蓋は「流量計」の表示可



※「駐車禁止」の文字の表示可

(3号・4号鉄蓋)

別図 2 (参考図)

開閉用器具

単位 (mm)

