

和泉市

泉大津市

岸和田市

南部水道事業所
和泉浄水池
和泉立坑口

配置平面図 s=1/300

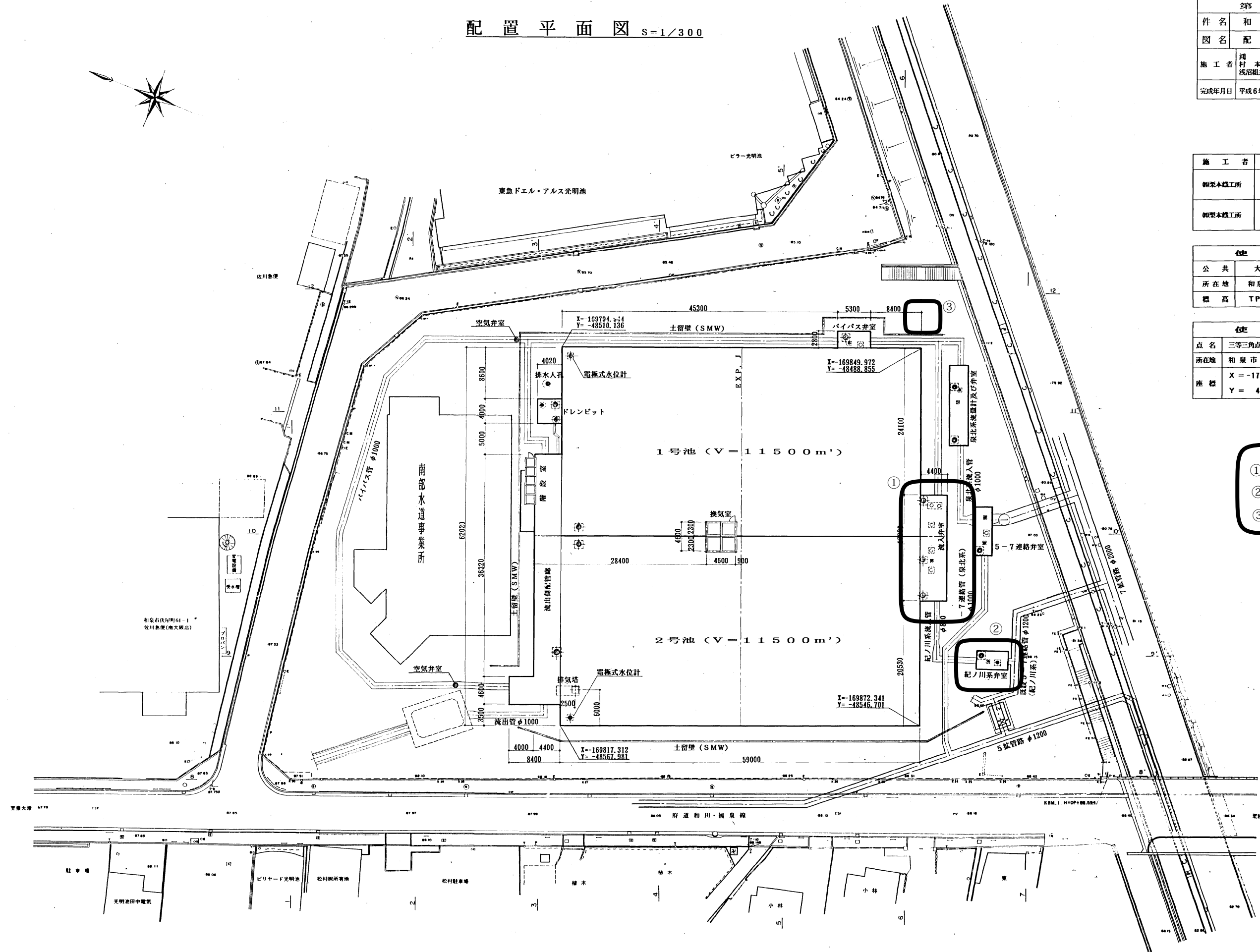
大阪府水道部南部水道事業所			
第7次拡張事業			
件名	和泉浄水池築造工事		
図名	配置平面図	縮尺 1:300	
施工者	鴻池組 浅沼組共同企業体	設計番号	平成3年度7第214号 平成4年度7第209号 平成5年度7第205号
完成年月日	平成6年3月25日	図面番号	2/19

施工者	設計番号	備考
鋼管工事	平成4年度7第234号 平成5年度7第209号	鋼管工事
鋼管工事	平成4年度7第235号 平成5年度7第210号	鋼管工事

使用水準点		
公共	大阪府	標高番号大阪府440
所在地	和泉市池田下町	北池田小学校内
標高	TP+60.3293	測定年度 昭和63年度

使用基準点		
点名	三等三角点此(34)松尾	三等三角点果(45)小野新田
所在地	和泉市松尾地内	和泉市小野新田
座標	X = -170,484,003 Y = 47,123,636	X = -168,402,528 Y = 48,789,197

- ① 発電機設置箇所
- ② 採水配管設置箇所
- ③ 水質監視装置



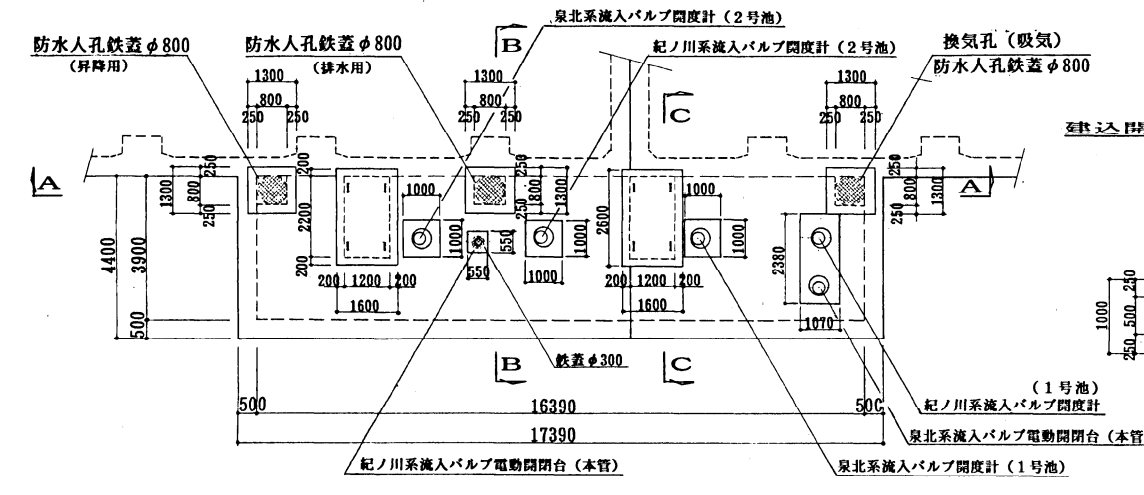
平面図

流入弁室構造図 S=1/100

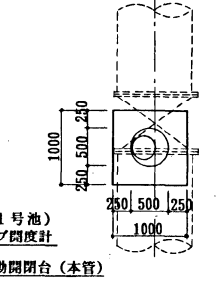
大阪府水道部南部水道事業所			
第7次拡張事業			
件名	和泉浄水池築造工事		
図名	流入弁室構造図	縮尺 1:100	
施工者	鴻池組 村本建設 浅沼組共同企業体	設計番号	平成3年度7第214号 平成4年度7第209号 平成5年度7第205号
完成年月日	平成6年3月25日	図面番号	6/119

発電機設置箇所

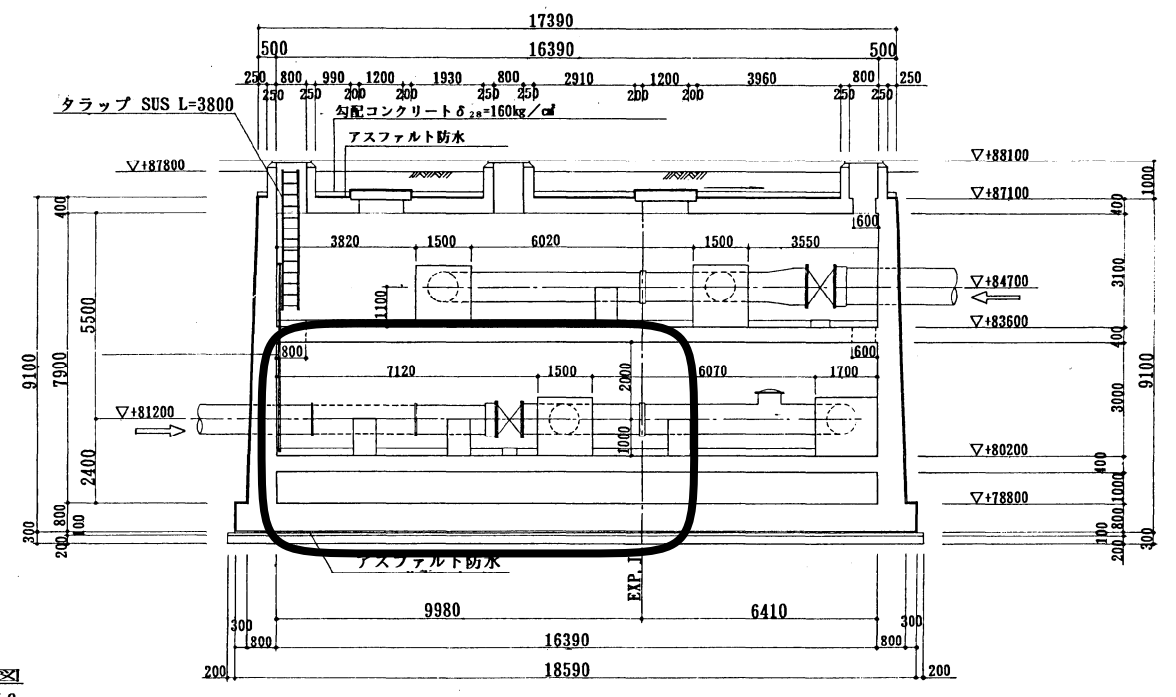
頂版平面図



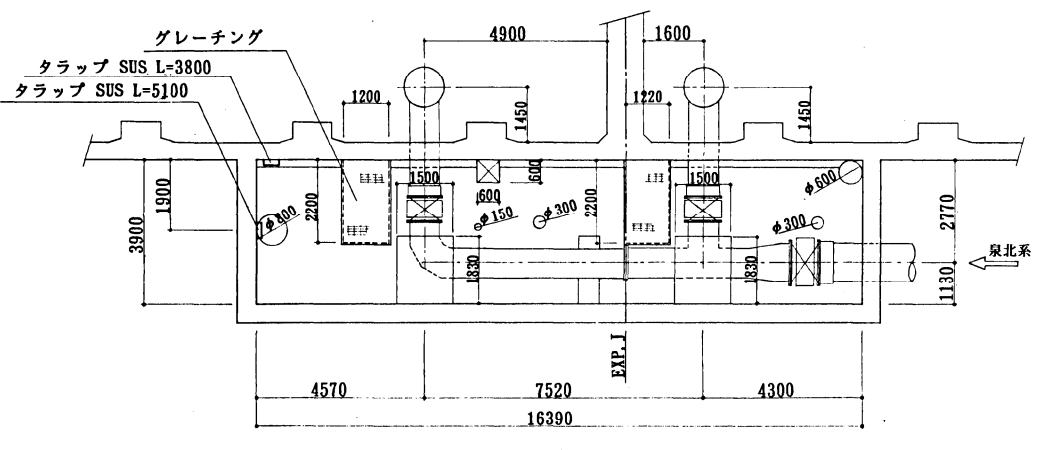
建込開度計取付部詳細図 S=1/50



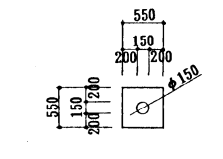
A-A 断面図



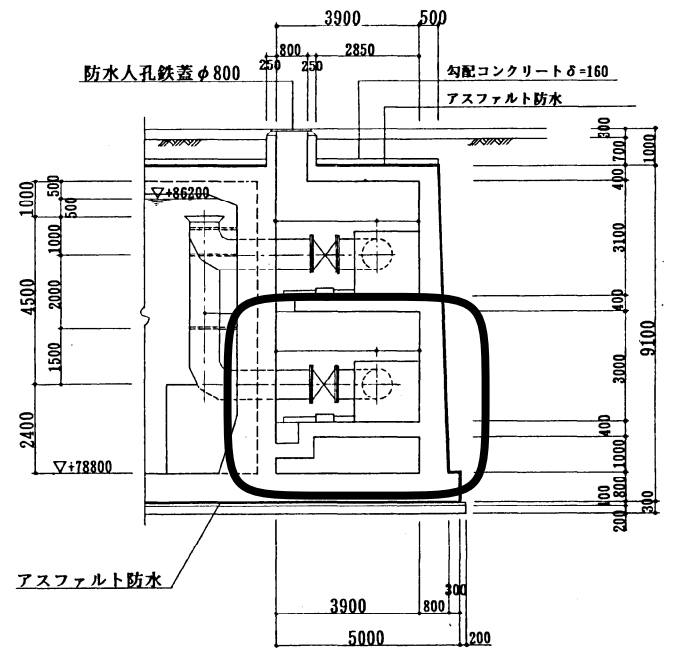
地下1階平面図



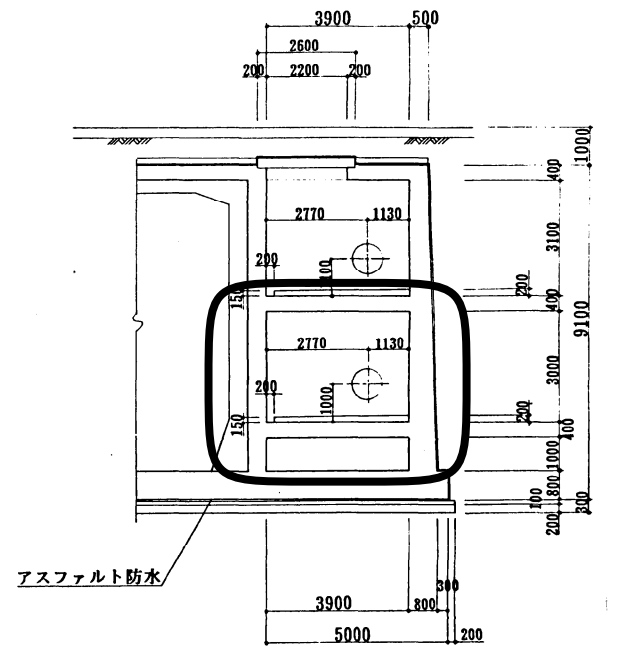
開閉台取付部詳細図 S=1/50



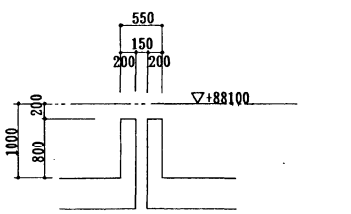
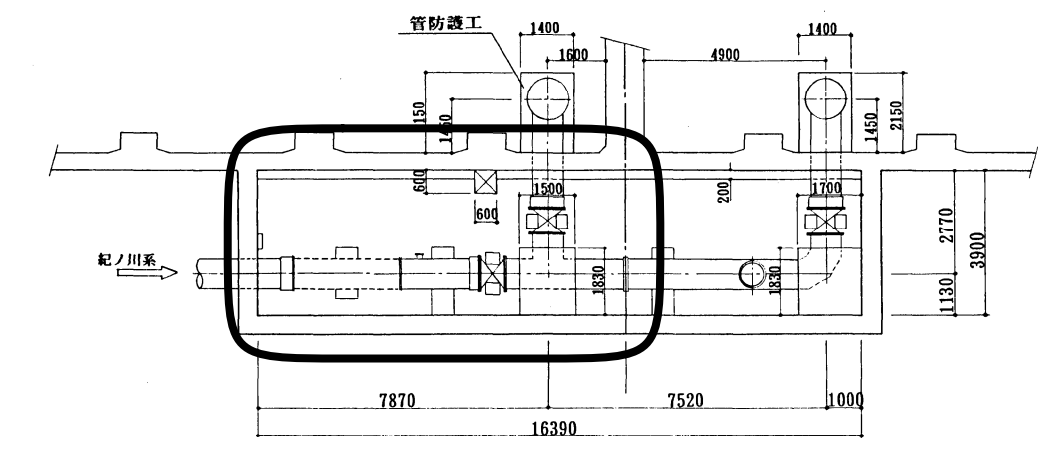
B-B 断面図



C-C 断面図



地下2階平面図



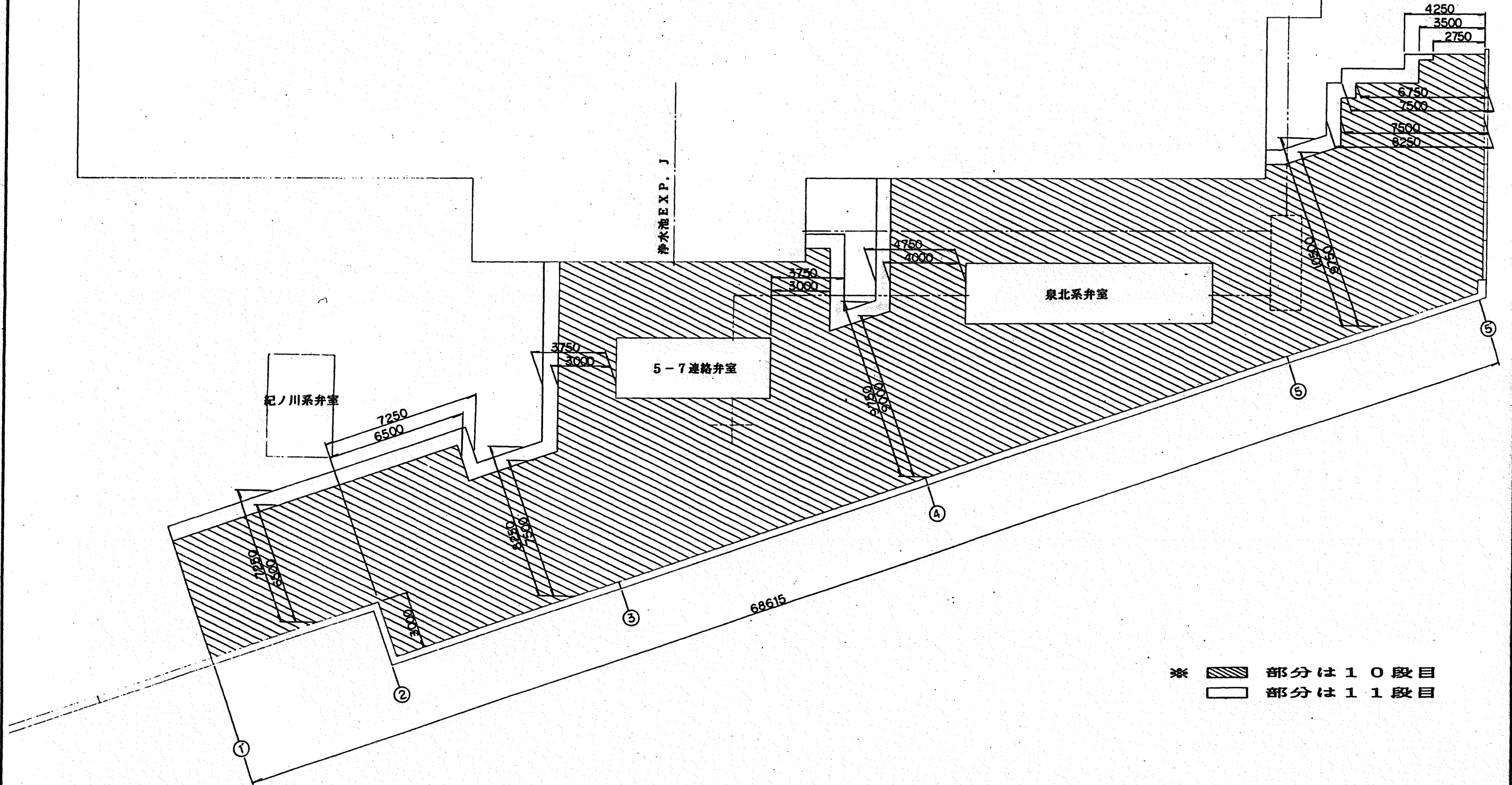
断面図

E P S 工 法

平面図 $S=1/100$

10~11段目

大阪府水道部南部水道事務所			
第7次拡張事業			
件名	和泉浄水池築造工事		
図名	EPS工法 平面図(10~11) 縮尺1:100		
施工者	地 池 組	設計番号	平成3年度7第214号
	村 本 建設	設計番号	平成4年度7第209号
完成年月日	平成6年3月25日	図面番号	91/110



※ 部分は10段目
 部分は11段目

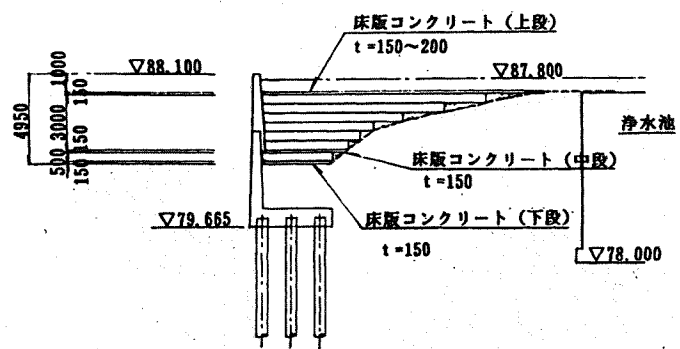
EPS平面図

大阪府水道部南部水道事業所			
第7次拡張事業			
件名	和泉浄水池築造工事		
図名	EPS工法横断図(1) 縮尺1:200		
施工者	神池組 村本建設 汎用組共同企業体	設計番号	平成3年度7第214号 平成4年度7第209号 平成5年度7第205号
完成年月日	平成6年3月25日	図面番号	92/119

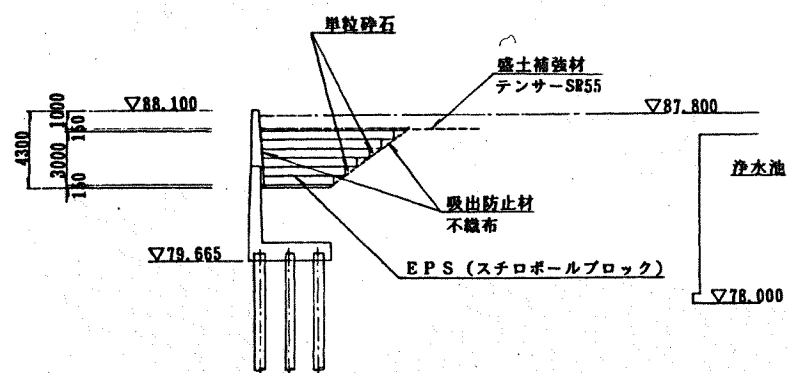
E P S 工 法

横断図 S=1/200

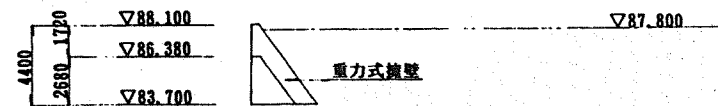
③—③



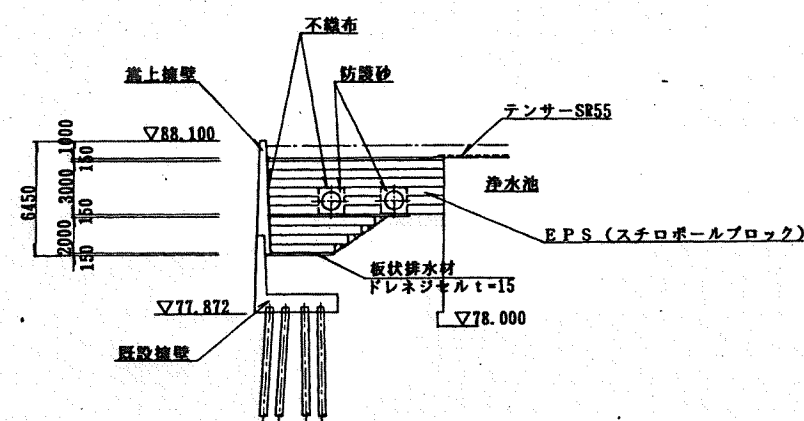
②—②



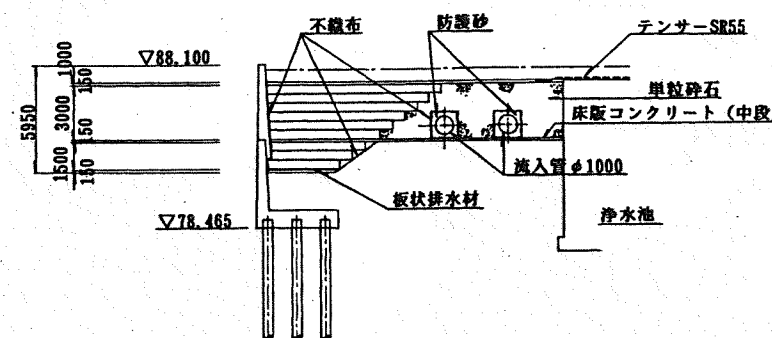
①—①



⑤—⑤



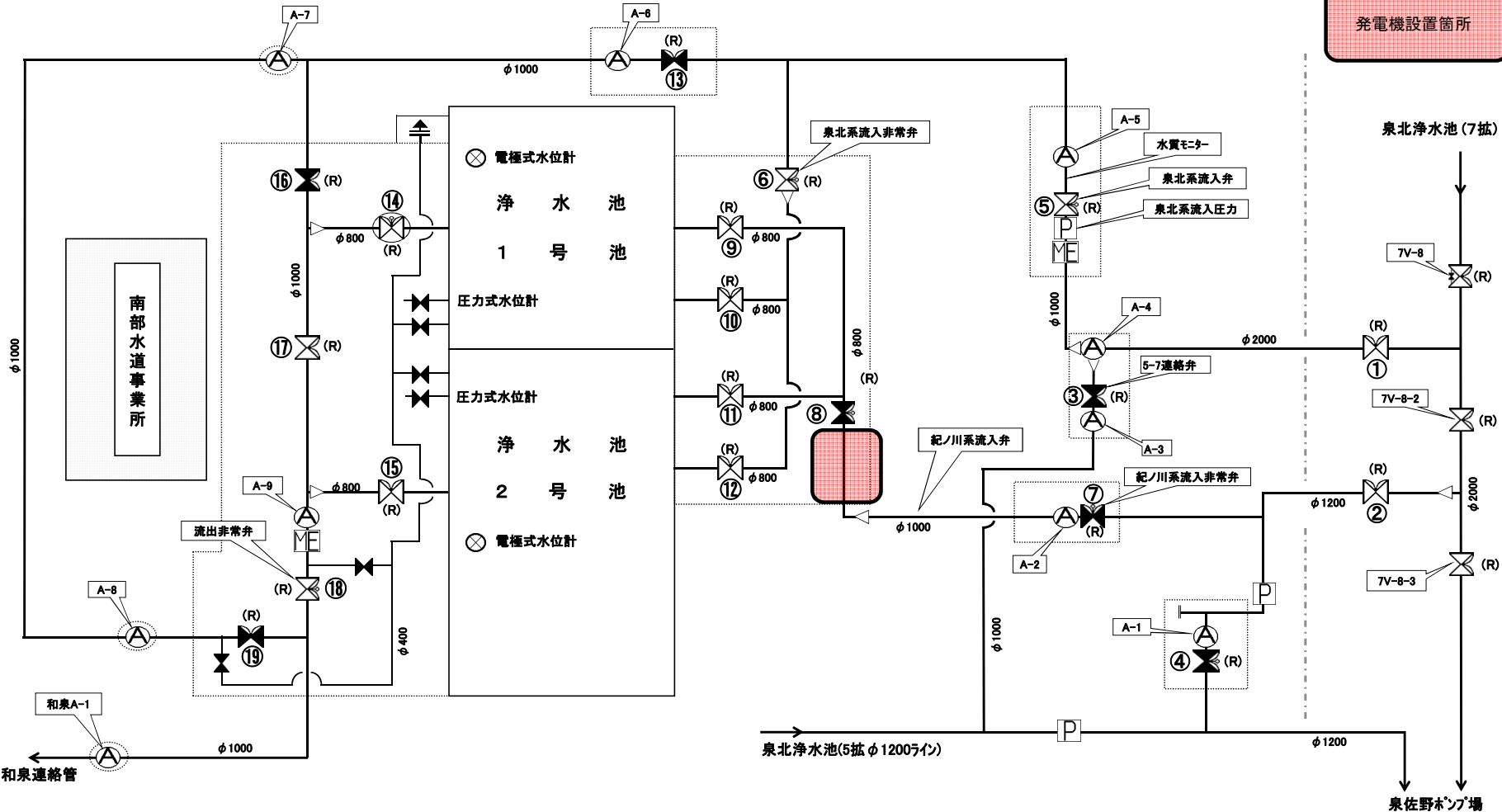
④—④



EPS横断図

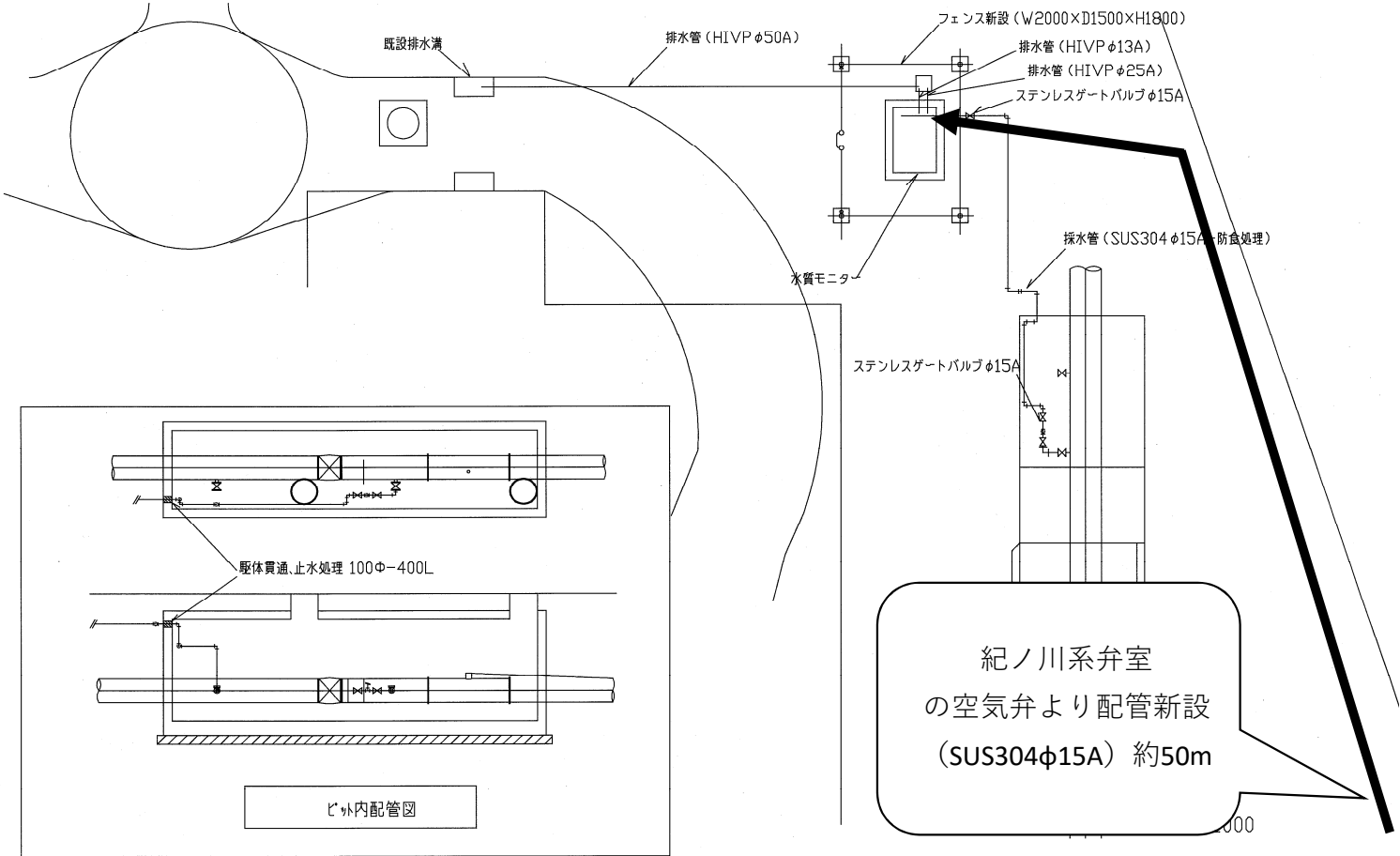
凡 例	仕切弁	ゲート弁	ベンチュリー流量計	空気弁	消火栓
	バタ弁	チエッキ弁	電磁流量計	圧力伝送器	緊急遮断弁
	電動弁	ドレン	超音波流量計	水位計	

発電機設置箇所

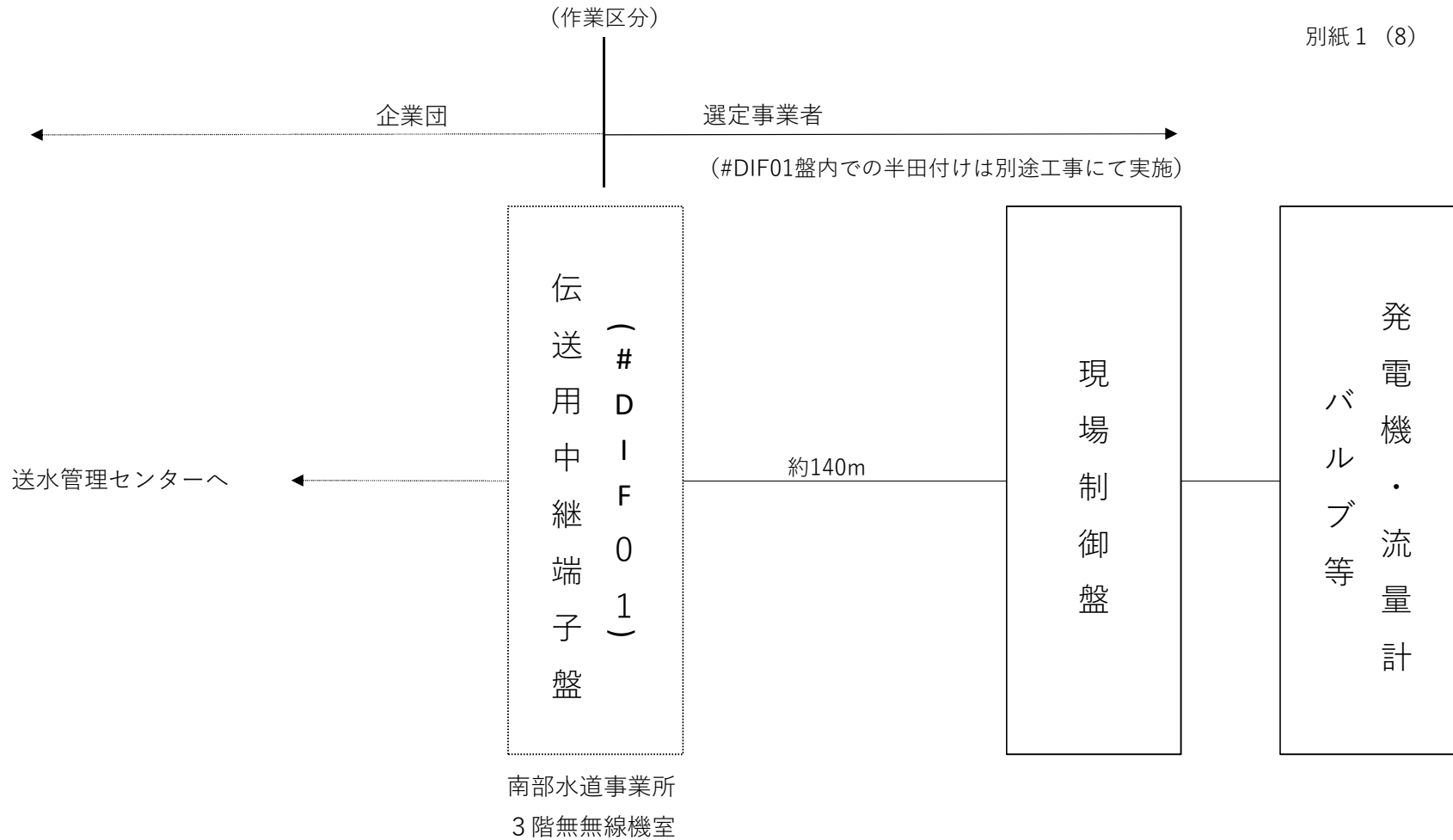


全体配管図

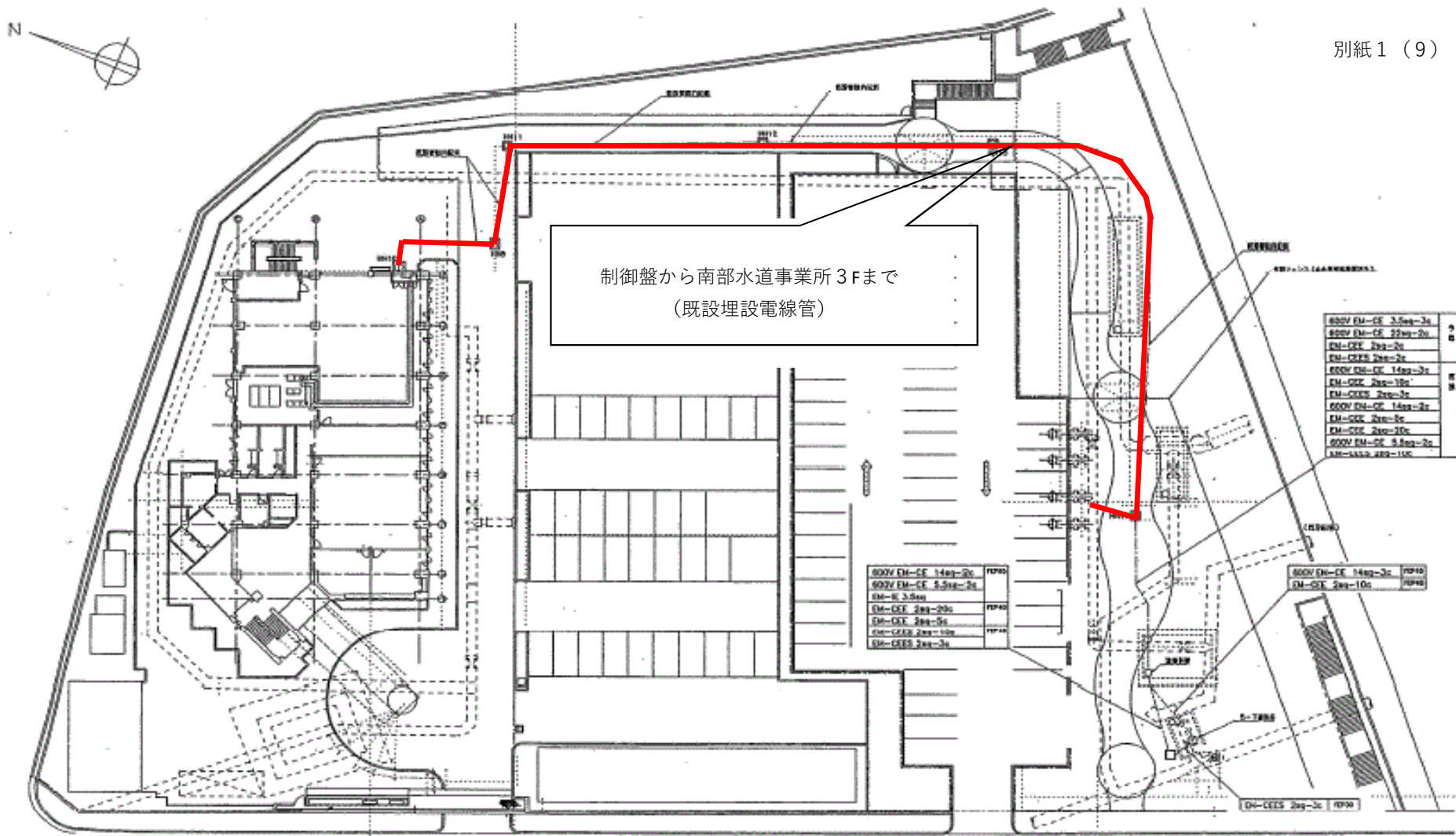
既設採水配管



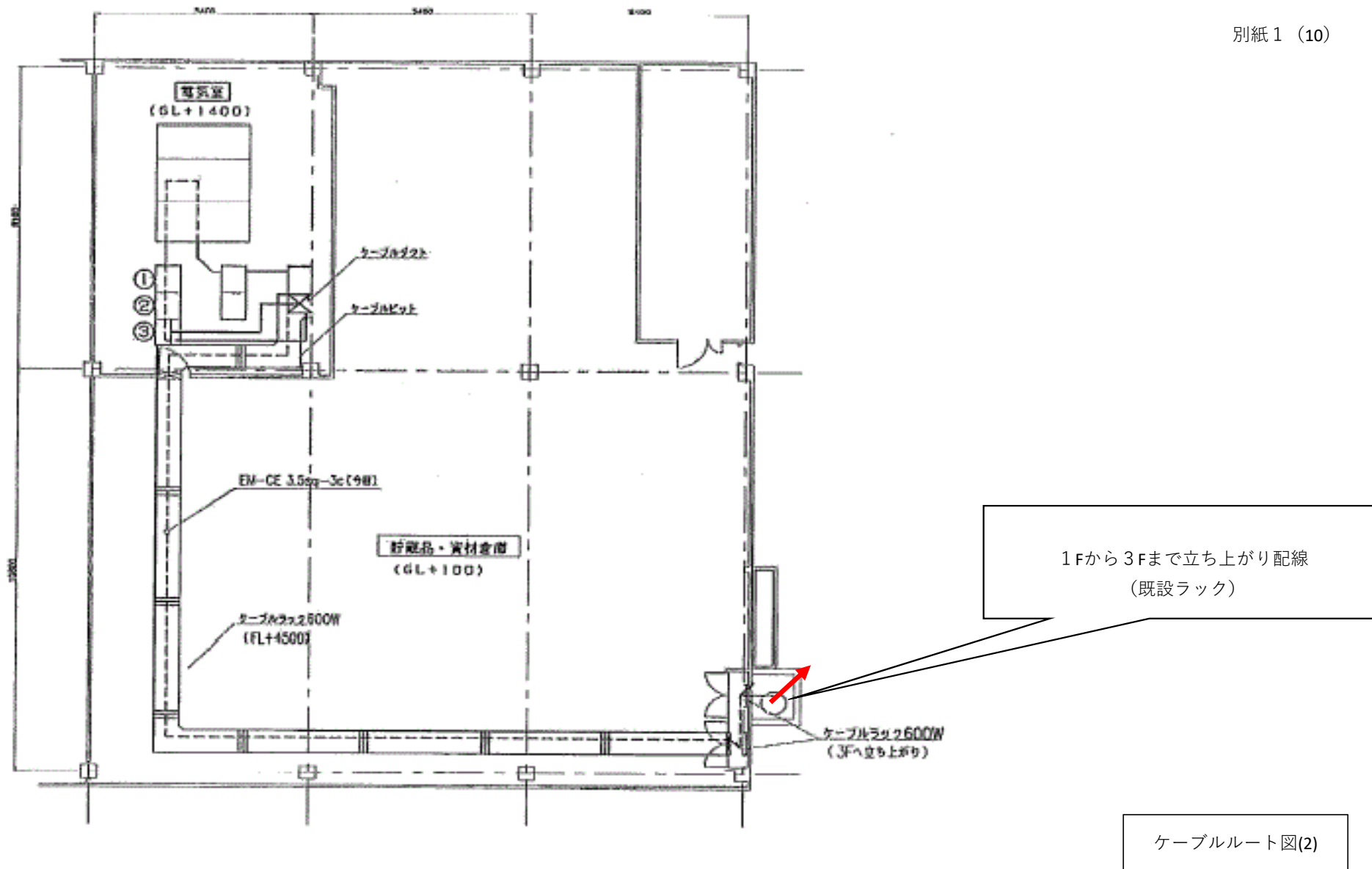
採水配管系統図



ケーブル系統図

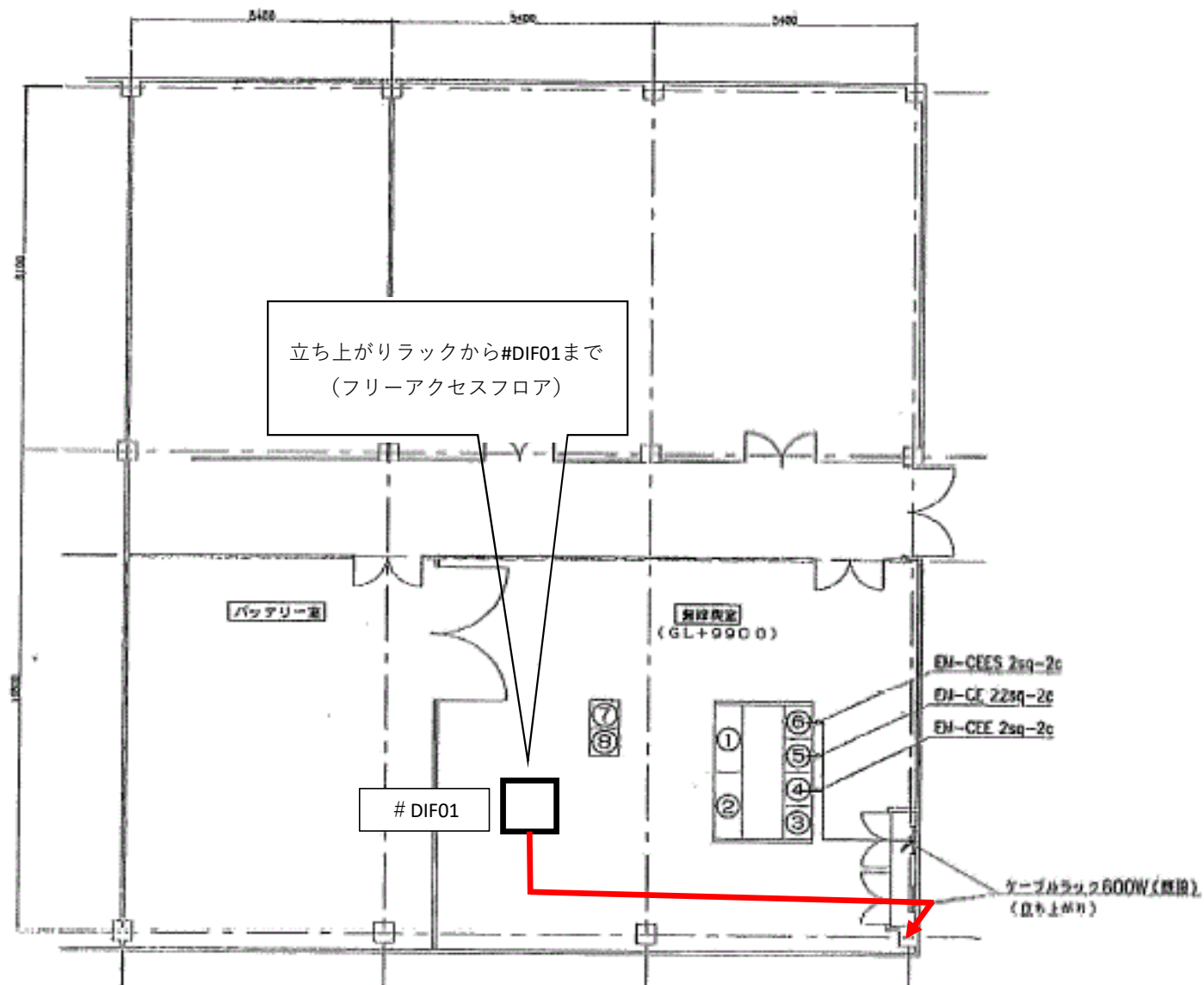


ケーブルルート図(1)



1Fから3Fまで立ち上がり配線
(既設ラック)

ケーブルルート図(2)



ケーブルルート図(3)