

大阪広域水道企業団 人孔鑄鉄蓋等 規格仕様書

1 適用範囲

この仕様書は、大阪広域水道企業団が制水弁室、空気弁室及び量水器室等に使用する人孔鑄鉄蓋等のふたと枠について規定する。

2 規格

日本下水道協会規格 JSWAS G-4に準じる。

ふたと枠の付加性能として、「不法開放防止性能」を満足するものとする。

なお、活荷重はT-25とする。

3 品質

3-1 外観

ふたと枠の内外面には、傷、鑄巣、その他使用上有害な欠陥があってはならない。

3-2 荷重強さ

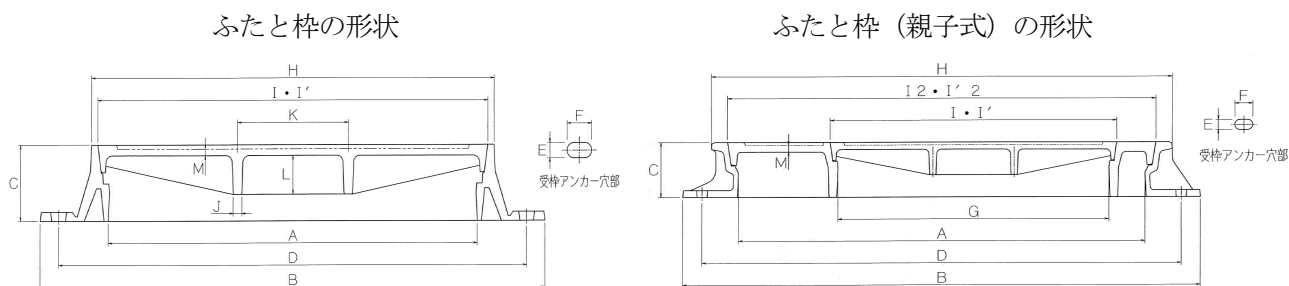
ふたと枠は、本仕様書の8-2及び8-3に規定する荷重たわみ試験並びに耐荷重試験を行った場合、表-1に示す基準値を満足しなければならない。

表-1 荷重強さの基準値

試験の種類	荷 重 強 さ			
	呼び径(mm)	試験荷重(kN)	たわみ(mm)	残留たわみ(mm)
荷重たわみ試験	300	55	1.2以下	0.1以下
	600	210	2.2以下	
	900-600		3.2以下	
耐荷重試験	300	180	割れ又はひびのないこと	
	600	700		
	900-600			

4 形状及び寸法

ふたと枠の形状及び寸法は、図-1のとおりとする。



寸法及び寸法の許容差

(単位: mm)

呼び	A		B		C		D		E		F		G		I-I'	
	寸法	許容差	寸法	許容差	寸法	許容差	寸法	許容差	寸法	許容差	寸法	許容差	寸法	許容差	寸法	許容差
300	300	±3.1	460	±3.5	110 150	±2.5	410	±3.5	16	±1.5	40	±1.8	-	-	330	±0.3
600	600	±3.5	820	±4			760	±4	22	±1.6			-	-	634	±0.3
900-600	900	±4	1140	±4.5	120	1060	±4.5	-			-	600	±3.5	948 (12)	±0.3	

1. ふたに補強リブを設けた場合を示す。
2. 開閉器具用穴は、1箇所以上設ける。
3. アンカー穴については、6個又は12個とし、等ピッチで設ける。
4. 他の寸法及び形状については、協議により決定するものとする。

図-1 ふたと枠の形状及び寸法

5 材質

ふたと枠の材質は、JIS G 5502 と同等以上とし、8-5に規定する試験を行い、表-2の基準値を満足しなければならない。

表-2 材質の基準値

種類	材質記号	引張強さ (N/mm ²)	伸び (%)	硬さ (HB)	黒鉛球状化率 (%)
ふた	FCD700	700 以上	5~12	235 以上	80 以上
枠	FCD600	600 以上	8~15	210 以上	

6 構造及び性能

6-1 ふたと枠の支持構造及び性能

ふたと枠の支持構造は、ふたと枠の接触面を機械加工して急勾配（8度）受けとし、外部荷重に対し、がたつきを防止できること。（がたつき防止性能）

6-2 ふたと枠の連結構造及び性能

ふたと枠は、蝶番等にて連結され、性能区分により区分されるそれぞれの性能は以下のとおりとする。

- (1) ふたは、開閉操作時に逸脱しないこと。（逸脱防止性能）
- (2) ふたは、所定の専用工具以外で、容易に開放されないよう、錠を備えた構造とすること。
なお、上蓋のバール穴は、専用の開閉器具（別図参照）により、軽く開閉できる構造であること。

7 塗装

ふたと枠の塗装は、内外面を清掃した後、乾燥が速やかで、密着性に富み、防食性及び耐候性に優れた塗料で塗装しなければならない。塗装後の表面は、泡、ふくれ、塗り残し、その他欠点がないものとする。

8 試験方法

8-1 外観及び形状

ふたと枠の外観及び形状は、目視によって調べること。

8-2 荷重たわみ試験

荷重たわみ試験は、ふたと枠を供試体とし、図-2に示す方法により行うこと。

供試体をがたつきのないよう鉄製台と試験機定盤上に載せ、ふたの上部中央に厚さ6mmの良質のゴム板を敷き、その上に鉄製載荷板を置き、この箇所を表-1に示す試験荷重を鉛直方向に一樣な速さで5分間以内に加え、荷重たわみ試験を行うこと。この場合、試験前にあらかじめ試験荷重と同一の荷重を加えてから試験を行うこと。試験は、規定の荷重を加え1分間保持した状態で、この時のたわみを測定すること。

また、残留たわみは、荷重を取り去った後のたわみを測定すること。

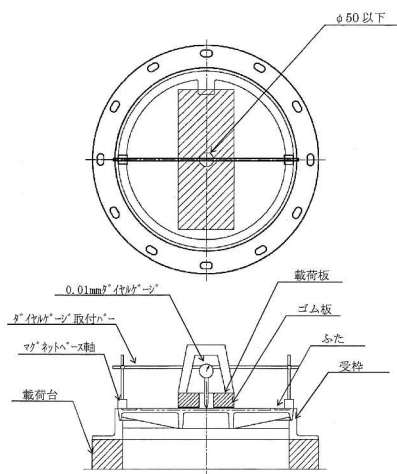
なお、たわみの測定は、図-2による他、ふたの中心及び中心を通る直線の両端にダイヤルゲージを配置し、その差によってもよい。

8-3 耐荷重試験

耐荷重試験は、8-2と同様の方法により試験荷重を負荷した後、割れ又はひびの有無を目視にて調べること。

8-4 寸法

ふたと枠の寸法は、JIS B 7502に規定するマイクロメータ、JIS B 7507に規定するノギスなどを用いて測定すること。



呼び径(mm)	載荷板 (mm)
300	φ 170、厚さ 20 以上
600	200×500、厚さ 50
900-600	

図一 2 荷重試験方法

8-5 材質試験

材料試験は、JIS G 5502 に規定された供試材を 3 個鋳造し、その内 1 個の供試材を引張り及び硬さ試験片に仕上げたものにより試験すること。

8-5-1 引張り及び伸び試験

引張り及び伸び試験は、供試材より JIS Z 2201 の 4 号試験片に仕上げたものを、JIS Z 2241 に基づき、引張強さと伸びの判定を行うこと。

8-5-2 硬さ試験

硬さ試験は、供試材より作成した試験片を、JIS Z 2243 に基づき、硬さの測定を行うこと。

8-5-3 黒鉛球状化率判定試験

黒鉛球状化率判定試験は、8-5-2 の硬さ試験を行った試験片を良く研磨し、JIS G 5502 の黒鉛球状化率判定試験に準じて、黒鉛球状化率を判定すること。

8-6 ふたと枠の支持構造及び性能試験

ふたのがたつき防止性能試験は、ふたと枠を供試体とし、供試体に衝撃を加えてふたのがたつきが無いことを確認すること。

8-7 ふたと枠の連結構造及び性能試験

ふたと枠の連結構造及び性能試験は、以下のとおりに行うこと。

8-7-1 ふたの逸脱防止性能試験

ふたの逸脱防止性能試験は、ふたを 360 度旋回及び 180 度転回させ、ふたの逸脱の有無について確認すること。

8-7-2 ふたの不法開放防止性能試験

ふたの不法開放防止性能試験は、専用工具以外のバール、つるはし等にてふたの開放操作を行い、容易に開放できないことを確認すること。

9 検査

検査は、外観、形状、荷重たわみ、耐荷重、寸法、材質、ふたと枠の支持構造性能及びふたと枠の連結構造性能について実施すること。

9-1 外観及び形状

外観及び形状の検査は、全数について8-1の試験を行い、3-1及び2の規定に適合すれば合格とする。

9-2 荷重たわみ検査

荷重たわみの検査は、8-2の試験を行い、3-2の規定に適合すれば合格とする。

9-3 耐荷重試験

耐荷重の検査は、8-3の試験を行い、3-2の規定に適合すれば合格とする。

9-4 寸法

寸法の検査は、8-4の試験を行い、4の規定に適合すれば、そのロット全部を合格とする。

9-5 材質検査

材質の検査は、材質ごとに JIS G 5502 により抽出及び8-5の試験を行い、5の規定に適合すれば合格とする。

9-6 ふたと枠の支持構造及び性能検査

ふたと枠の支持構造及び性能の検査は、8-6の試験を行い、6-1の規定に適合すれば合格とする。

9-7 ふたと枠の連結構造及び性能検査

ふたと枠の連結構造及び性能の検査は、8-7-1ふたの逸脱防止性能試験及び8-7-2ふたの不法開放防止性能試験を行い、6-2のそれぞれの規定に適合すれば合格とする。

9-8 検査の実施

検査は、本仕様書及び承認図面に基づき受検しなければならない。なお、検査に要する費用はすべて受検者が負担するものとする。なお、9-2，9-3の検査については、最初の受注時にふたの呼び径ごとに1回ずつ実施し、それ以降、鉄蓋の性能に影響を及ぼすような構造、形状、寸法及び材質の変更がない場合は省略することができる。受枠の高さ及び上蓋のパターンによる違いは同じものと判断し、同じ呼び径のふたの検査結果をもって省略することができる。

9-9 その他

本仕様書に定めのない事項については、「日本下水道協会規格 J SWAS G-4」及び第三者検査機関の規則を基に、担当職員と協議し、その指示によること。

10 表示

ふたの裏面には、容易に消えない方法で、次の事項を表示しなければならない。

- (1) 種類及び呼び
- (2) 材質記号 (FCD700 等)
- (3) 製造年 (西暦) 又はその略号
- (4) 製造業者名又はその略号