

## 建込キー購入仕様書

1. 件名 建込キーの購入

2. 種類及び数量

品名	単価	数量	単位	金額
建込キーφ48.6 L=0.65m		1	本	
建込キーφ48.6 L=0.95m		1	本	
建込キーφ48.6 L=1.00m		1	本	
建込キーφ48.6 L=1.60m		2	本	
建込キーφ48.6 L=2.80m		2	本	
建込キーφ48.6 L=3.20m		3	本	
	計	10	本	

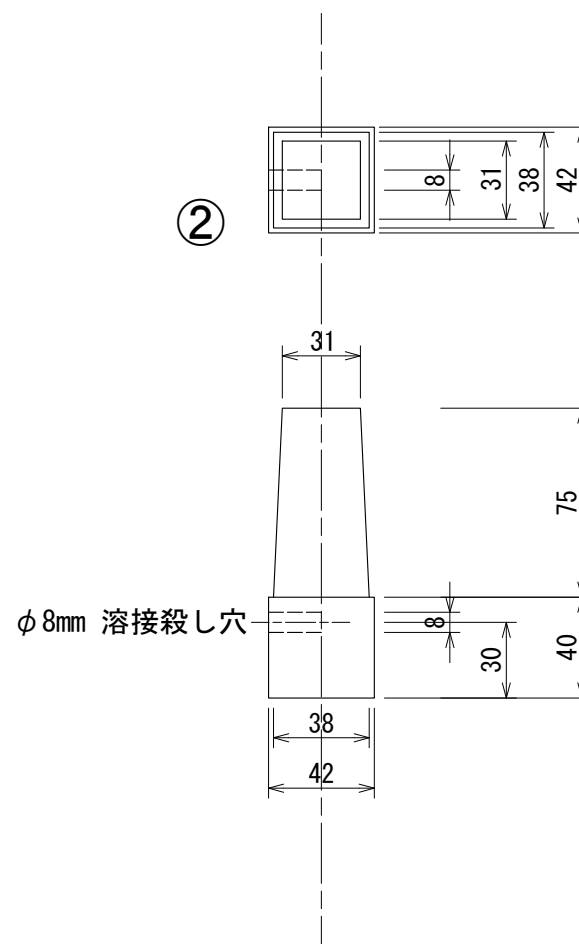
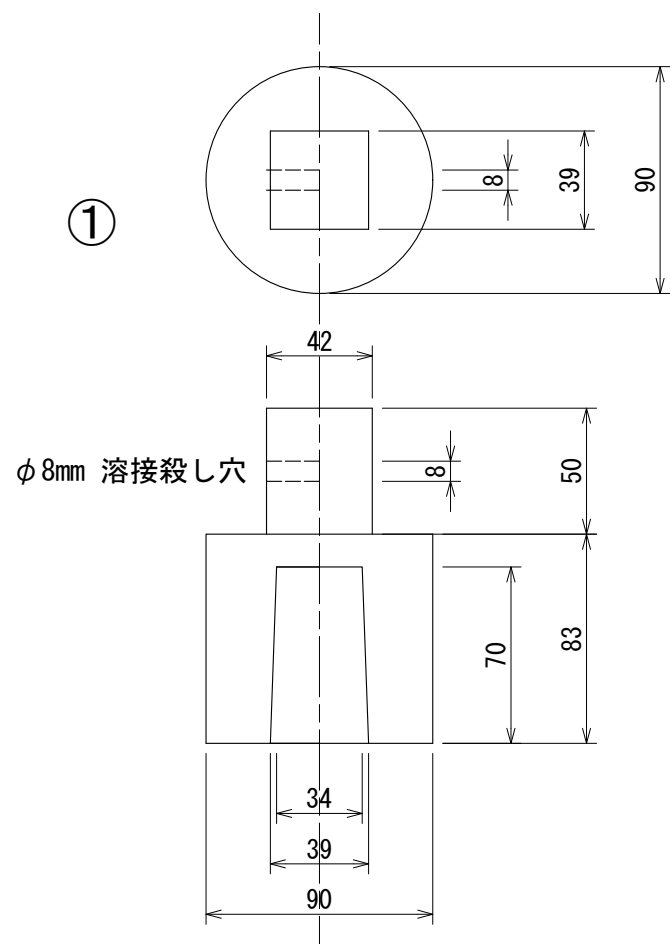
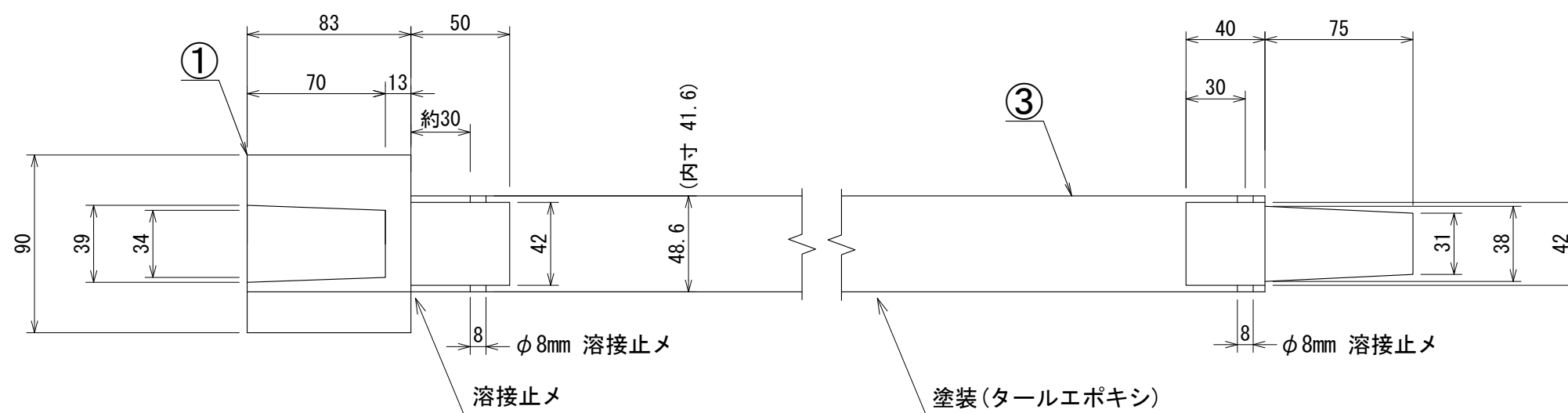
3. 規格 別紙図面のとおり

4. 納入期限 令和6年2月29日(木)

5. 納入場所 大阪広域水道企業団 北部水道事業所  
吹田市山田西四丁目3番1号

6. その他

- (1) 納品にあたっては、担当職員の指示に従うこと。
- (2) 納品にあたっての運搬、指定場所への設置、組立て及び検査に要する費用は全て受注者の負担とする。
- (3) 納品時等において、建物等へ損傷を与えた場合は、受注者の負担において原状に戻すものとする。
- (4) 納品に際して発生したゴミ等に関しては、受注者が処理、清掃を行うこと。
- (5) 本仕様書に定めのない事項で疑義が生じたときは、担当職員と協議し、その指示によること。
- (6) 参加条件は、中小企業に限ること。



③	本体	GPφ48.6	1	引抜鋼管
②	キャップB	SS400	1	鍛造品
①	キャップA	SS400	1	鍛造品
品番	品名	材質	個数	摘要
図面	建込キー			
図製	写図	審査	縮尺	1/3
令和 年 月 日		図番		